

## Пневмоинструмент «Linson & Bright»

### Пневмодрели

Высокооборотистые пневмодрели предназначены для зачистки металлического корда каркаса шины.

Низкооборотистые пневмодрели предназначены для зачистки (шероховки) резиновой поверхности шин и камер.



Пневмодрель	LAD-120
Свободная скорость (об/мин)	25000
Размер цанги или патрона (мм)	6
Вес (кг)	0.43
Расход воздуха (л/мин)	121
Воздушное входное отверстие (дюйм)	1/4
Рабочее давление воздуха (bar)	6.3

Пневмодрель	LAD-123
Свободная скорость (об/мин)	24000
Размер цанги или патрона (мм)	6
Вес (кг)	0.45
Расход воздуха (л/мин)	121
Воздушное входное отверстие (дюйм)	1/4
Рабочее давление воздуха (bar)	6.3



Пневмодрель	LAD-127
Свободная скорость (об/мин)	22000
Размер цанги или патрона (мм)	6
Вес (кг)	0.55
Расход воздуха (л/мин)	168
Воздушное входное отверстие (дюйм)	1/4
Рабочее давление воздуха (bar)	6.3

Пневмодрель	LDL-1011
Свободная скорость (об/мин)	20000
Размер цанги или патрона (мм)	10
Вес (кг)	0.9
Расход воздуха (л/мин)	168
Воздушное входное отверстие (дюйм)	1/4
Рабочее давление воздуха (bar)	6.3

Пневмодрель	LAD-200
Свободная скорость (об/мин)	22000
Размер цанги или патрона (мм)	6
Вес (кг)	0.6
Расход воздуха (л/мин)	168
Воздушное входное отверстие (дюйм)	1/4
Рабочее давление воздуха (bar)	6.3



Пневмодрель	LAD-125A
Свободная скорость (об/мин)	20000
Размер цанги или патрона (мм)	6
Вес (кг)	0,53
Расход воздуха (л/мин)	130
Воздушное входное отверстие (дюйм)	1/4
Рабочее давление воздуха (bar)	6,3

Пневмодрель	LAD-200L
Свободная скорость (об/мин)	22000
Размер цанги или патрона (мм)	6
Вес (кг)	0.65
Расход воздуха (л/мин)	130
Воздушное входное отверстие (дюйм)	1/4
Рабочее давление воздуха (bar)	6.3

Пневмодрель	LDL-113
Свободная скорость (об/мин)	3000
Размер цанги или патрона (мм)	10
Вес (кг)	0.9
Расход воздуха (л/мин)	110
Воздушное входное отверстие (дюйм)	1/4
Рабочее давление воздуха (bar)	6.3

Алматы (7273)495-231  
 Ангарск (3955)60-70-56  
 Архангельск (8182)63-90-72  
 Астрахань (8512)99-46-04  
 Барнаул (3852)73-04-60  
 Белгород (4722)40-23-64  
 Благовещенск (4162)22-76-07  
 Брянск (4832)59-03-52  
 Владивосток (423)249-28-31  
 Владикавказ (8672)28-90-48  
 Владимир (4922)49-43-18  
 Волгоград (844)278-03-48  
 Вологда (8172)26-41-59  
 Воронеж (473)204-51-73  
 Екатеринбург (343)384-55-89

Иваново (4932)77-34-06  
 Ижевск (3412)26-03-58  
 Иркутск (395)279-98-46  
 Казань (843)206-01-48  
 Калининград (4012)72-03-81  
 Калуга (4842)92-23-67  
 Кемерово (3842)65-04-62  
 Киров (8332)68-02-04  
 Коломна (4966)23-41-49  
 Кострома (4942)77-07-48  
 Краснодар (861)203-40-90  
 Красноярск (391)204-63-61  
 Курск (4712)77-13-04  
 Курган (3522)50-90-47  
 Липецк (4742)52-20-81

Магнитогорск (3519)55-03-13  
 Москва (495)268-04-70  
 Мурманск (8152)59-64-93  
 Набережные Челны (8552)20-53-41  
 Нижний Новгород (831)429-08-12  
 Новокузнецк (3843)20-46-81  
 Ноябрьск (3496)41-32-12  
 Новосибирск (383)227-86-73  
 Омск (3812)21-46-40  
 Орел (4862)44-53-42  
 Оренбург (3532)37-68-04  
 Пенза (8412)22-31-16  
 Петрозаводск (8142)55-98-37  
 Псков (8112)59-10-37  
 Пермь (342)205-81-47

Ростов-на-Дону (863)308-18-15  
 Рязань (4912)46-61-64  
 Самара (846)206-03-16  
 Санкт-Петербург (812)309-46-40  
 Саратов (845)249-38-78  
 Севастополь (8692)22-31-93  
 Саранск (8342)22-96-24  
 Симферополь (3652)67-13-56  
 Смоленск (4812)29-41-54  
 Сочи (862)225-72-31  
 Ставрополь (8652)20-65-13  
 Сургут (3462)77-98-35  
 Сыктывкар (8212)25-95-17  
 Тамбов (4752)50-40-97  
 Тверь (4822)63-31-35

Тольятти (8482)63-91-07  
 Томск (3822)98-41-53  
 Тула (4872)33-79-87  
 Тюмень (3452)66-21-18  
 Ульяновск (8422)24-23-59  
 Улан-Удэ (3012)59-97-51  
 Уфа (347)229-48-12  
 Хабаровск (4212)92-98-04  
 Чебоксары (8352)28-53-07  
 Челябинск (351)202-03-61  
 Череповец (8202)49-02-64  
 Чита (3022)38-34-83  
 Якутск (4112)23-90-97  
 Ярославль (4852)69-52-93

Россия +7(495)268-04-70

Казахстан +7(7172)727-132

Киргизия +996(312)96-26-47

## Пневмоинструмент «Linson & Bright»



Пневмодрель	LDL-245
Свободная скорость (об/мин)	2600
Размер цанги или патрона (мм)	10
Вес (кг)	0.85
Расход воздуха (л/мин)	110
Воздушное входное отверстие (дюйм)	1/4
Рабочее давление воздуха (bar)	6.3



Пневмодрель	LTB-030
Свободная скорость (об/мин)	3000
Размер цанги или патрона (мм)	быстросъемный
Вес (кг)	1,1
Расход воздуха (л/мин)	110
Воздушное входное отверстие (дюйм)	1/4
Рабочее давление воздуха (bar)	6.3



Пневмодрель (реверс)	LDL-232K
Свободная скорость (об/мин)	2200
Размер цанги или патрона (мм)	10
Вес (кг)	1,0
Расход воздуха (л/мин)	110
Воздушное входное отверстие (дюйм)	1/4
Рабочее давление воздуха (bar)	6.3



Пневмогайковерт	LIW-303S
Свободная скорость (об/мин)	7000
Максимальный крутящий момент (Nm)	610
Квадрат посадки головки (дюйм)	1/2
Вес (кг)	2.6
Расход воздуха (л/мин)	120
Воздушное входное отверстие (дюйм)	1/4
Рабочее давление воздуха (bar)	6.2



Пневмогайковерт	LIW-305F
Свободная скорость (об/мин)	7500
Максимальный крутящий момент (Nm)	900
Квадрат посадки головки (дюйм)	1/2
Вес (кг)	2.1
Расход воздуха (л/мин)	142
Воздушное входное отверстие (дюйм)	1/4
Рабочее давление воздуха (bar)	6.2



Пневмогайковерт	LIW-315L
Свободная скорость (об/мин)	4000
Максимальный крутящий момент (Nm)	2445
Квадрат посадки головки (дюйм)	1
Вес (кг)	11
Расход воздуха (л/мин)	330
Воздушное входное отверстие (дюйм)	3/8
Рабочее давление воздуха (bar)	6.2



Пневмолобзик	LBS-313B
Свободная скорость (об/мин)	9000
Вес (кг)	0.7
Расход воздуха (л/мин)	220
Воздушное входное отверстие (дюйм)	1/4
Рабочее давление воздуха (bar)	6,3



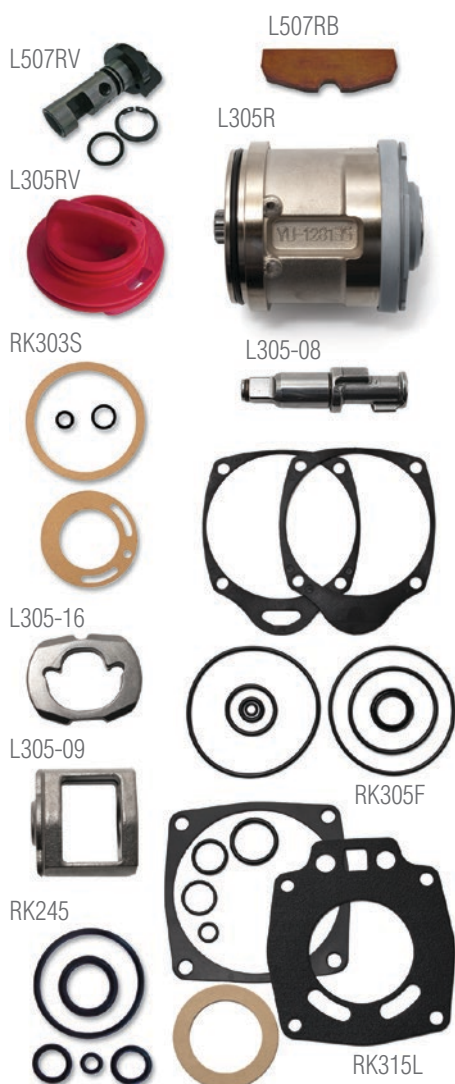
Пневмомолоток	LPH-007
Свободная скорость (об/мин)	1000
Вес (кг)	0.9
Расход воздуха (л/мин)	85
Воздушное входное отверстие (дюйм)	1/4
Рабочее давление воздуха (bar)	2 – 6.9



Пневмопылесос	LWK-101
Вес (кг)	1.2
Расход воздуха (л/мин)	140
Воздушное входное отверстие (дюйм)	1/4
Рабочее давление воздуха (bar)	6.3

Номер	Описание
LBS	пилы для пневмолобзика (10 шт.)

## Ремкомплекты «Linson & Bright»



Номер	Описание
<b>RK303S</b>	ремкомплект (4 шт.)
<b>L303-03</b>	втулка направляющая
<b>L303-06</b>	кольцо стопорное для вала
<b>L303-07</b>	сальник для вала
<b>L303-08</b>	вал для LIW303 (набор с сальником и кольцом)
<b>L303-10</b>	кулачок ударный
<b>L303-11</b>	барабан ударный
<b>L303-19</b>	лопатка ротора
<b>L303-25</b>	винт запорный
<b>L303-26</b>	кнопка реверса
<b>L303-35</b>	шайба запорная
<b>L303-36</b>	клапан запорный
<b>L303-37</b>	пружина запорная
<b>L303R</b>	ротор в сборе
<b>L303RV</b>	переключатель (набор)
<b>RK315L</b>	ремкомплект (7 шт.)
<b>L315-4124</b>	сальник
<b>L315-038</b>	кольцо стопорное для вала
<b>L315-011B8</b>	вал для LIW315 (набор с сальником и кольцом)
<b>L315-012</b>	барабан ударный
<b>L315-016</b>	шпилька направляющая
<b>L315-017</b>	кулачок ударный
<b>L315-008</b>	лопатка ротора
<b>L315R</b>	ротор
<b>L315-0789</b>	защитный кожух с винтом и шайбой
<b>RK507</b>	ремкомплект (9 шт.)
<b>L507-10</b>	вал для LIW507 (набор с сальником и кольцом)
<b>L507RB</b>	лопатка ротора
<b>L507RV</b>	переключатель (набор)

Номер	Описание
<b>RK305F</b>	ремкомплект (9 шт.)
<b>L305-01</b>	сальник
<b>L305-03</b>	втулка вала
<b>L305-06</b>	сальник для вала
<b>L305-07</b>	кольцо стопорное для вала
<b>L305-08</b>	вал для LIW305F (набор с сальником и кольцом)
<b>L305-09</b>	барабан ударный
<b>L305-16</b>	кулачок ударный
<b>L305-17</b>	стопор
<b>L305-18</b>	клапан запорный
<b>L305-19</b>	пружина запорная
<b>L305-29</b>	лопатка ротора
<b>L305R</b>	ротор в сборе
<b>L305RV</b>	переключатель (набор)
<b>RK604</b>	ремкомплект
<b>L604RB</b>	лопатка ротора
<b>L604RV</b>	переключатель
<b>RK360</b>	ремкомплект (11 шт.)
<b>RK508</b>	ремкомплект (9 шт.)
<b>RK120</b>	ремкомплект (5 шт.)
<b>RK125A</b>	ремкомплект (5 шт.)
<b>RK127</b>	ремкомплект (4 шт.)
<b>RK200</b>	ремкомплект (5 шт.)
<b>RK030</b>	ремкомплект (8 шт.)
<b>RK113</b>	ремкомплект (8 шт.)
<b>RK232K</b>	ремкомплект (4 шт.)
<b>RK245</b>	ремкомплект (5 шт.)
<b>RK1011</b>	ремкомплект (6 шт.)



LTM18



Номер	Описание
<b>LTM18</b>	гайковерт механический (с головками 32 и 33 мм)

## Пневмоинструмент «PNEUTREND»



### Пневмодрели

Высокооборотистые пневмодрели предназначены для зачистки металлического корда каркаса шины.

Низкооборотистые пневмодрели предназначены для зачистки (шероховки) резиновой поверхности шин и камер.

Пневмодрель	71012
Свободная скорость (об/мин)	22000
Размер цанги или патрона (мм)	6
Вес (кг)	0,6
Расход воздуха (л/мин)	99
Воздушное входное отверстие (дюйм)	1/4
Рабочее давление воздуха (bar)	6,2

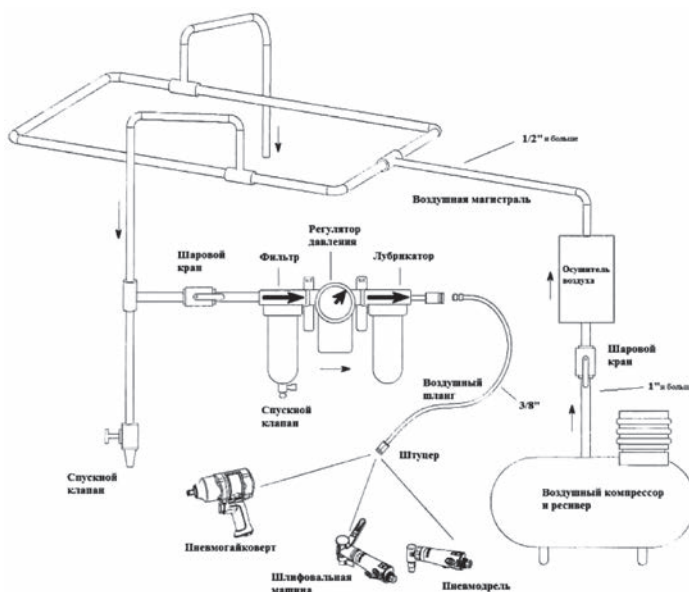
Пневмодрель	71000
Свободная скорость (об/мин)	22000
Размер цанги или патрона (мм)	6
Вес (кг)	0,6
Расход воздуха (л/мин)	62
Воздушное входное отверстие (дюйм)	1/4
Рабочее давление воздуха (bar)	6,2



Пневмодрель	33106
Свободная скорость (об/мин)	2600
Размер цанги или патрона (мм)	10
Вес (кг)	0,8
Расход воздуха (л/мин)	99
Воздушное входное отверстие (дюйм)	1/4
Рабочее давление воздуха (bar)	6,2

Пневмодрель	33106-1
Свободная скорость (об/мин)	2600
Размер цанги или патрона (мм)	10
Вес (кг)	0,8
Расход воздуха (л/мин)	99
Воздушное входное отверстие (дюйм)	1/4
Рабочее давление воздуха (bar)	6,2

Пневмодрель	82001
Свободная скорость (об/мин)	2600
Размер цанги или патрона (мм)	быстрьёмный
Вес (кг)	0,8
Расход воздуха (л/мин)	99
Воздушное входное отверстие (дюйм)	1/4
Рабочее давление воздуха (bar)	6,2



# ИНСТРУМЕНТ ДЛЯ СЕРВИСА И РЕМОНТА КОЛЕС



Пневмогайковерт	24200
Свободная скорость (об/мин)	8000
Максимальный крутящий момент (Nm)	880
Квадрат посадки головки (дюйм)	1/2
Вес (кг)	2,2
Расход воздуха (л/мин)	113
Воздушное входное отверстие (дюйм)	1/4
Рабочее давление воздуха (bar)	6,2

Пневмогайковерт	24204
Свободная скорость (об/мин)	8500
Максимальный крутящий момент (Nm)	1140
Квадрат посадки головки (дюйм)	1/2
Вес (кг)	2,1
Расход воздуха (л/мин)	132
Воздушное входное отверстие (дюйм)	1/4
Рабочее давление воздуха (bar)	6,2

Пневмогайковерт	24280
Свободная скорость (об/мин)	7500
Максимальный крутящий момент (Nm)	880
Квадрат посадки головки (дюйм)	1/2
Вес (кг)	2,2
Расход воздуха (л/мин)	132
Воздушное входное отверстие (дюйм)	1/4
Рабочее давление воздуха (bar)	6,2



Пневмогайковерт	24209
Свободная скорость (об/мин)	7500
Максимальный крутящий момент (Nm)	1085
Квадрат посадки головки (дюйм)	1/2
Вес (кг)	2,6
Расход воздуха (л/мин)	187
Воздушное входное отверстие (дюйм)	1/4
Рабочее давление воздуха (bar)	6,2

Пневмогайковерт	26204
Свободная скорость (об/мин)	5500
Максимальный крутящий момент (Nm)	2236
Квадрат посадки головки (дюйм)	3/4
Вес (кг)	3,7
Расход воздуха (л/мин)	299
Воздушное входное отверстие (дюйм)	3/8
Рабочее давление воздуха (bar)	6,2

Пневмогайковерт	28200
Свободная скорость (об/мин)	4000
Максимальный крутящий момент (Nm)	2500
Квадрат посадки головки (дюйм)	1
Вес (кг)	10,6
Расход воздуха (л/мин)	182
Воздушное входное отверстие (дюйм)	1/2
Рабочее давление воздуха (bar)	6,2



P24280-03



P24280-09



P24280-11



P24280-10

Пневмогайковерт	28203
Свободная скорость (об/мин)	3500
Максимальный крутящий момент (Nm)	2200
Квадрат посадки головки (дюйм)	1
Вес (кг)	9
Расход воздуха (л/мин)	182
Воздушное входное отверстие (дюйм)	1/2
Рабочее давление воздуха (bar)	6,2

Номер	Описание
P24200-38	ротор
P24200-40	лопатка ротора
P24200-46	вал для 24200 (набор с сальником и кольцом)
P24204-24	ротор
P24204-25	лопатка ротора
P24204-34	вал для 24204 (набор с сальником и кольцом)
P24280-09	ротор
P24280-10	лопатка ротора
P24280-11	пружина для лопатки ротора

Номер	Описание
P24280-03	вал для 24280 (набор с сальником и кольцом)
P24209-18	ротор
P24209-19	лопатка ротора
P24209-20	пружина для лопатки ротора
P24209-08	вал для 24209 (набор с 3 сальниками и кольцом)
L28200-24	ротор
L28200-25	лопатка ротора
L28200-14	вал для 28200 (набор с сальником и кольцом)

ГРУЗИКИ

МАТЕРИАЛЫ

ИНСТРУМЕНТ

АБРАЗИВЫ

ПНЕВМО-ИНСТРУМЕНТ

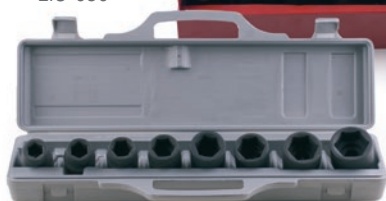
## Ключи торцевые



LIS-89



LIS-69



LIS-636



LIS-405



LIS-411



Номер	Описание	Размер
HA4567	ключ торцевой 1/2"	17 мм
HA4569	ключ торцевой 1/2"	19 мм
HA4571	ключ торцевой 1/2"	21 мм
HA4574	ключ торцевой 1/2"	24 мм
HA4967	ключ торцевой длинный 1/2"	17 мм
HA4969	ключ торцевой длинный 1/2"	19 мм
HA4971	ключ торцевой длинный 1/2"	21 мм
HA4972	ключ торцевой длинный 1/2"	22 мм
HA4974	ключ торцевой длинный 1/2"	24 мм
HA4977	ключ торцевой длинный 1/2"	27 мм



Номер	Описание
LIS-636	набор головок 3/4" (8 шт.) 17,19,21,24,27,29,32,36 мм
LIS-69	набор головок 3/4" (8 шт.) 26,27,29,30,32,35,36,38 мм
LIS-89	набор головок 1" (9 шт.) 24,27,29,30,32,36,38,41,46 мм
LIS-405	набор головок 1/2" 17,19,21,22,27 мм (тонк.)
LIS-411	набор головок 1/2" (10 шт.) 11,12,13,14,15,17,19,21,22,24 мм

Номер	Описание	Размер
LIS27	ключ торцевой грузовой 1"	27 мм
LIS30	ключ торцевой грузовой 1"	30 мм
LIS32	ключ торцевой грузовой 1"	32 мм
LIS33	ключ торцевой грузовой 1"	33 мм
LIS35	ключ торцевой грузовой 1"	35 мм
LIS36	ключ торцевой грузовой 1"	36 мм
LIS38	ключ торцевой грузовой 1"	38 мм
LIS41	ключ торцевой грузовой 1"	41 мм



Номер	Описание	Размер
HA4967T	ключ торцевой длинный 1/2" тонкий	17 мм
HA4969T	ключ торцевой длинный 1/2" тонкий	19 мм
HA4971T	ключ торцевой длинный 1/2" тонкий	21 мм
HA4972T	ключ торцевой длинный 1/2" тонкий	22 мм
HA4974T	ключ торцевой длинный 1/2" тонкий	24 мм
HA4977T	ключ торцевой длинный 1/2" тонкий	27 мм



Номер	Описание	Размер
LIS27D	ключ торцевой грузовой 1" длинный	27 мм
LIS30D	ключ торцевой грузовой 1" длинный	30 мм
LIS32D	ключ торцевой грузовой 1" длинный	32 мм
LIS33D	ключ торцевой грузовой 1" длинный	33 мм
LIS35D	ключ торцевой грузовой 1" длинный	35 мм
LIS36D	ключ торцевой грузовой 1" длинный	36 мм
LIS38D	ключ торцевой грузовой 1" длинный	38 мм
LIS41D	ключ торцевой грузовой 1" длинный	41 мм

## Бустеры



BB6L

Номер	Описание	Объем
GB5	Бустер	19 литров
GB5A	Бустер автоматический	19 литров
BB6L	Бустер автоматический BAZOOKA	6 литров
BB9L	Бустер автоматический BAZOOKA	9 литров
PG-18	Бустер	19 литров
LBB9	Бустер автоматический BAZOOKA	9 литров



GB5



PG-18



GB5A



LBB9

## Манометры



60D



TG-3



38-038



39-782



39-722

39-000



MK-3



DTI-08



AF-12



AC-12



Accura-12

Номер	Описание	Давление
<b>60D</b>	пистолет-манометр	10 bar
<b>TG-3</b>	пистолет-манометр	11 bar

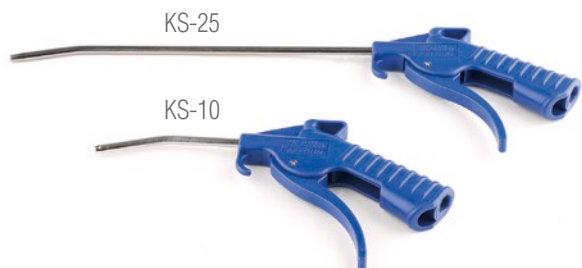
Номер	Описание	Давление
<b>39-000</b>	пистолет-манометр	12 bar
<b>39-003</b>	пистолет-манометр	6 bar
<b>38-038</b>	манометр Michelin с наконечником	12 bar
<b>39-700</b>	пистолет-манометр	11 bar
<b>39-722</b>	пистолет-манометр Michelin	11 bar
<b>39-782</b>	манометр Michelin	12 bar

Номер	Описание	Давление
<b>MK-3</b>	пистолет-манометр	12 bar
<b>DTI-08</b>	пистолет-манометр электронный	12 bar

Номер	Описание	Давление
<b>AF-12</b>	пистолет-манометр	12 bar
<b>AC-12</b>	пистолет-манометр электронный	12 bar

Номер	Описание	Давление
<b>Accura-12</b>	электронный насос-манометр	10 bar

## Шланги



Номер	Описание
KS-10	обдувочный пистолет
KS-25	обдувочный пистолет



Номер	Описание	Размеры
HR-0180	шланг-подвеска	5 мм × 8 мм × 7.5 м
HR-031010	шланг-подвеска	6.5 мм × 10 мм × 10 м
HR-041010	шланг-подвеска	10 мм × 14.5 мм × 10 м
HR-081208	шланг-подвеска	8 мм × 12 мм × 8 м



Номер	Описание	Размеры
HR-028030	шланг-бобина	30 м (8 мм, 1/4")
HR-021020	шланг-бобина	20 м (10 мм, 3/8")



Номер	Описание	Размеры
<b>UNA-6510</b>	шланг-бухта (1 м)	6,5 мм × 10 мм × 100 м
<b>UNA-8012</b>	шланг-бухта (1 м)	8 мм × 12 мм × 100 м
<b>UNA-1015</b>	шланг-бухта (1 м)	10 мм × 15 мм × 100 м
<b>UNA-1319</b>	шланг-бухта (1 м)	13 мм × 19 мм × 100 м
<b>PVC-80125</b>	шланг-бухта (1 м) воздушно-водяной	8 мм × 12 мм × 100 м
<b>PVC-1015</b>	шланг-бухта (1 м) воздушно-водяной	10 мм × 15 мм × 100 м



Номер	Описание	Размеры
<b>UB-508075</b>	шланг витой (соединение 1/4")	5 мм × 8 мм × 7,5 м
<b>UB-508015</b>	шланг витой (соединение 1/4")	5 мм × 8 мм × 15 м
<b>UB-801275</b>	шланг витой (соединение 1/4")	8 мм × 12 мм × 7,5 м
<b>UB-801215</b>	шланг витой (соединение 1/4")	8 мм × 12 мм × 15 м
<b>UB-1015150</b>	шланг витой (соединение 1/4")	10 мм × 15 мм × 15 м

## Лубрикаторы



GLS300-15



GLS300-08



GLS200L

Номер	Описание
<b>GLS200L</b>	лубрикатор 1/4"
<b>GLS300-08</b>	фильтр-редуктор 1/4"
<b>GLS300-15</b>	фильтр-редуктор 1/2"

## Быстросъемные соединения



21-1401

400SM

21-3802

21-1203



21-38A2

400SF

21-14A1

21-12A3



400SH

21-10C2

21-08C2

21-06C1



21-1423A

400PF

21-3823A



21-3823

400PM

21-1423

21-1223

Номер	Описание
<b>21-1401</b>	штуцер быстросъемный М (резьба 1/4" наружная)
<b>21-3802</b>	штуцер быстросъемный М (резьба 3/8" наружная)
<b>400SM</b>	штуцер быстросъемный М (резьба 1/2" наружная)
<b>21-1203</b>	штуцер быстросъемный М (резьба 1/2" наружная)

Номер	Описание
<b>21-14A1</b>	штуцер быстросъемный М (резьба 1/4" внутренняя)
<b>21-38A2</b>	штуцер быстросъемный М (резьба 3/8" внутренняя)
<b>400SF</b>	штуцер быстросъемный М (резьба 1/2" внутренняя)
<b>21-12A3</b>	штуцер быстросъемный М (резьба 1/2" внутренняя)

Номер	Описание
<b>21-06C1</b>	штуцер быстросъемный М («елочка» - 6 мм)
<b>21-08C2</b>	штуцер быстросъемный М («елочка» - 8 мм)
<b>21-10C2</b>	штуцер быстросъемный М («елочка» - 10 мм)
<b>400SH</b>	штуцер быстросъемный М («елочка» - 13 мм)

Номер	Описание
<b>21-1423A</b>	штуцер быстросъемный П (резьба 1/4" внутренняя)
<b>21-3823A</b>	штуцер быстросъемный П (резьба 3/8" внутренняя)
<b>400PF</b>	штуцер быстросъемный П (резьба 1/2" внутренняя)

Номер	Описание
<b>21-1423</b>	штуцер быстросъемный П (резьба 1/4" наружная)
<b>21-3823</b>	штуцер быстросъемный П (резьба 3/8" наружная)
<b>400PM</b>	штуцер быстросъемный П (резьба 1/2" наружная)
<b>21-1223</b>	штуцер быстросъемный П (резьба 1/2" наружная)

## Быстросъемные соединения



Номер	Описание
21-0623C	штуцер быстросъемный П («елочка» - 6 мм)
21-0823C	штуцер быстросъемный П («елочка» - 8 мм)
400PH	штуцер быстросъемный П («елочка» - 13 мм)
21-1023C	штуцер быстросъемный П («елочка» - 10 мм)



Номер	Описание
17-973	штуцер («елочка» - 6 мм, резьба 1/4")
17-974	штуцер («елочка» - 8 мм, резьба 1/4")
17-975	штуцер («елочка» - 10 мм, резьба 1/4")



Номер	Описание
81-420	переходник наружняя/наружняя (резьба 1/4")
81-431	переходник наружняя/наружняя (резьба 3/8" на 1/4")
N01	переходник внутренняя/наружняя (резьба 1/4")
N02	переходник внутренняя/наружняя (резьба 3/8" на 1/4")



Номер	Описание
T01	тройник (внутр. 1/4")
T02	тройник (наруж. 1/4")
YA-2	тройник (внутр. 1/4")
TH035	тройник - «елочка» 6 мм
TH036	тройник - «елочка» 8 мм

**Алматы** (7273)495-231  
**Ангарск** (3955)60-70-56  
**Архангельск** (8182)63-90-72  
**Астрахань** (8512)99-46-04  
**Барнаул** (3852)73-04-60  
**Белгород** (4722)40-23-64  
**Благовещенск** (4162)22-76-07  
**Брянск** (4832)59-03-52  
**Владивосток** (423)249-28-31  
**Владикавказ** (8672)28-90-48  
**Владимир** (4922)49-43-18  
**Волгоград** (844)278-03-48  
**Вологда** (8172)26-41-59  
**Воронеж** (473)204-51-73  
**Екатеринбург** (343)384-55-89

**Иваново** (4932)77-34-06  
**Ижевск** (3412)26-03-58  
**Иркутск** (395)279-98-46  
**Казань** (843)206-01-48  
**Калининград** (4012)72-03-81  
**Калуга** (4842)92-23-67  
**Кемерово** (3842)65-04-62  
**Киров** (8332)68-02-04  
**Коломна** (4966)23-41-49  
**Кострома** (4942)77-07-48  
**Краснодар** (861)203-40-90  
**Красноярск** (391)204-63-61  
**Курск** (4712)77-13-04  
**Курган** (3522)50-90-47  
**Липецк** (4742)52-20-81

Россия +7(495)268-04-70

**Магнитогорск** (3519)55-03-13  
**Москва** (495)268-04-70  
**Мурманск** (8152)59-64-93  
**Набережные Челны** (8552)20-53-41  
**Нижний Новгород** (831)429-08-12  
**Новокузнецк** (3843)20-46-81  
**Ноябрьск** (3496)41-32-12  
**Новосибирск** (383)227-86-73  
**Омск** (3812)21-46-40  
**Орел** (4862)44-53-42  
**Оренбург** (3532)37-68-04  
**Пенза** (8412)22-31-16  
**Петрозаводск** (8142)55-98-37  
**Псков** (8112)59-10-37  
**Пермь** (342)205-81-47

Казахстан +7(7172)727-132

**Ростов-на-Дону** (863)308-18-15  
**Рязань** (4912)46-61-64  
**Самара** (846)206-03-16  
**Санкт-Петербург** (812)309-46-40  
**Саратов** (845)249-38-78  
**Севастополь** (8692)22-31-93  
**Саранск** (8342)22-96-24  
**Симферополь** (3652)67-13-56  
**Смоленск** (4812)29-41-54  
**Сочи** (862)225-72-31  
**Ставрополь** (8652)20-65-13  
**Сургут** (3462)77-98-35  
**Сыктывкар** (8212)25-95-17  
**Тамбов** (4752)50-40-97  
**Тверь** (4822)63-31-35

Киргизия +996(312)96-26-47

**Тольятти** (8482)63-91-07  
**Томск** (3822)98-41-53  
**Тула** (4872)33-79-87  
**Тюмень** (3452)66-21-18  
**Саратов** (845)249-38-78  
**Ульяновск** (8422)24-23-59  
**Улан-Удэ** (3012)59-97-51  
**Уфа** (347)229-48-12  
**Хабаровск** (4212)92-98-04  
**Чебоксары** (8352)28-53-07  
**Челябинск** (351)202-03-61  
**Череповец** (8202)49-02-64  
**Чита** (3022)38-34-83  
**Якутск** (4112)23-90-97  
**Ярославль** (4852)69-52-93