

Алматы (7273)495-231
 Ангарск (3955)60-70-56
 Архангельск (8182)63-90-72
 Астрахань (8512)99-46-04
 Барнаул (3852)73-04-60
 Белгород (4722)40-23-64
 Благовещенск (4162)22-76-07
 Брянск (4832)59-03-52
 Владивосток (423)249-28-31
 Владикавказ (8672)28-90-48
 Владимир (4922)49-43-18
 Волгоград (844)278-03-48
 Вологда (8172)26-41-59
 Воронеж (473)204-51-73
 Екатеринбург (343)384-55-89

Иваново (4932)77-34-06
 Ижевск (3412)26-03-58
 Иркутск (395)279-98-46
 Казань (843)206-01-48
 Калининград (4012)72-03-81
 Калуга (4842)92-23-67
 Кемерово (3842)65-04-62
 Киров (8332)68-02-04
 Коломна (4966)23-41-49
 Кострома (4942)77-07-48
 Краснодар (861)203-40-90
 Красноярск (391)204-63-61
 Курск (4712)77-13-04
 Курган (3522)50-90-47
 Липецк (4742)52-20-81

Магнитогорск (3519)55-03-13
 Москва (495)268-04-70
 Мурманск (8152)59-64-93
 Набережные Челны (8552)20-53-41
 Нижний Новгород (831)429-08-12
 Новокузнецк (3843)20-46-81
 Ноябрьск (3496)41-32-12
 Новосибирск (383)227-86-73
 Омск (3812)21-46-40
 Орел (4862)44-53-42
 Оренбург (3532)37-68-04
 Пенза (8412)22-31-16
 Петрозаводск (8142)55-98-37
 Псков (8112)59-10-37
 Липецк (4742)52-20-81

Ростов-на-Дону (863)308-18-15
 Рязань (4912)46-61-64
 Самара (846)206-03-16
 Санкт-Петербург (812)309-46-40
 Саратов (845)249-38-78
 Севастополь (8692)22-31-93
 Саранск (8342)22-96-24
 Симферополь (3652)67-13-56
 Смоленск (4812)29-41-54
 Сочи (4862)225-72-31
 Ставрополь (8652)20-65-13
 Сургут (3462)77-98-35
 Сыктывкар (8212)25-95-17
 Тамбов (4752)50-40-97
 Пермь (342)205-81-47

Тольятти (8482)63-91-07
 Томск (3822)98-41-53
 Тула (4872)33-79-87
 Тюмень (3452)66-21-18
 Ульяновск (8422)24-23-59
 Улан-Удэ (3012)59-97-51
 Уфа (347)229-48-12
 Хабаровск (4212)92-98-04
 Чебоксары (8352)28-53-07
 Челябинск (351)202-03-61
 Череповец (8202)49-02-64
 Чита (3022)38-34-83
 Якутск (4112)23-90-97
 Ярославль (4852)69-52-93

Россия +7(495)268-04-70

Казахстан +7(7172)727-132

Киргизия +996(312)96-26-47

<https://clipper.nt-rt.ru/> || ced@nt-rt.ru

Вентили для легковых, мото и грузовых колес



Номер	ETRTO NO.	Описание	Диам. отв. (мм)	A	C	E
TR-412	V2.03.6	вентиль резиновый для мото/скутер колес	11,3	33	15	22
TR-412L		вентиль резиновый для мото/скутер колес <90	11,3	32,5	15	30
TR-438		вентиль резиновый для мото/скутер колес	8,8	40,5	11	31



Номер	ETRTO NO.	Описание	Диам. отв. (мм)	A	C	E
TR-413	V2.03.1	вентиль резиновый для бескамерных колес	11,3	43	15	32
TR-414	V2.03.2	вентиль резиновый для бескамерных колес	11,3	49	15	38
TR-413C		вентиль хромированный для бескамерных колес	11,3	43	15	32
TR-414C		вентиль хромированный для бескамерных колес	11,3	49	15	38
TR-415	V2.03.3	вентиль резиновый для бескамерных колес	15,7	43	19,2	32
TR-418	V2.03.4	вентиль резиновый для бескамерных колес	11,3	62	15	51
TR-425		вентиль резиновый для бескамерных колес	15,7	62	19,2	51
TR-600HP		вентиль резиновый для бескамерных колес	11,3	44	12	32



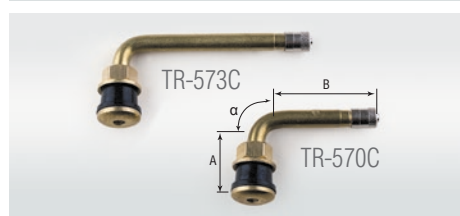
Номер	ETRTO NO.	Описание	Диам. отв. (мм)	A
TR-2024L		вентиль металлический для бескамерных колес	11,3	42
TR-416		вентиль металлический для бескамерных колес	15,7	36,5
VIM-140		вентиль металлический для бескамерных колес	6	39,5
TR-416B		вентиль металлический для бескамерных колес	11,3/15,7	30,5



Номер	ETRTO NO.	Описание	Диам. отв. (мм)	A
TR-500	V3.21.3	вентиль металлический для бескамерных грузовых колес	15,7	51
TR-501	V3.21.2	вентиль металлический для бескамерных грузовых колес	15,7	38
TR-571	V3.21.5	вентиль металлический для бескамерных грузовых колес	15,7	86
TR-575T	V3.21.1	вентиль металлический для бескамерных грузовых колес	15,7	29



Номер	ETRTO NO.	Описание	Диам. отв. (мм)	A	B	α°
TR-509		вентиль металлический для бескамерных грузовых колес	15,7	26	121	90
TR-511		вентиль металлический для бескамерных грузовых колес	15,7	26	108	90



Номер	ETRTO NO.	Описание	Диам. отв. (мм)	A	B	α°
TR-570C	V3.21.9	вентиль металлический для бескамерных грузовых колес	15,7	33	51	90
TR-573C	V3.21.12	вентиль металлический для бескамерных грузовых колес	15,7	33	83	90

ГРУЗКИ

МАТЕРИАЛЫ

ИНСТРУМЕНТ

АБРАЗИВЫ

ПНЕВМО-ИНСТРУМЕНТ

ВЕНТИЛИ ДЛЯ КОЛЕС

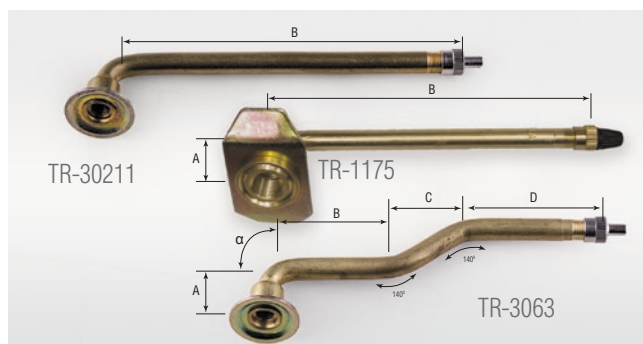
ОБОРУДОВАНИЕ КИШ

ГАЙКИ, КОНУСЫ

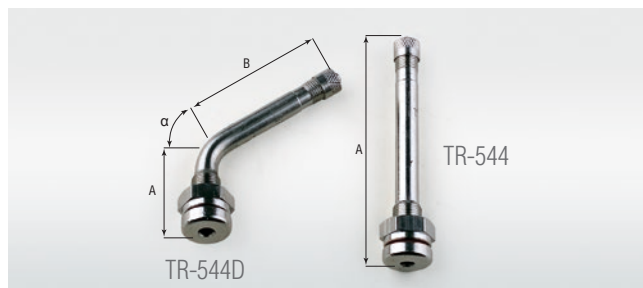
Вентили для грузовых колес и спецтехники



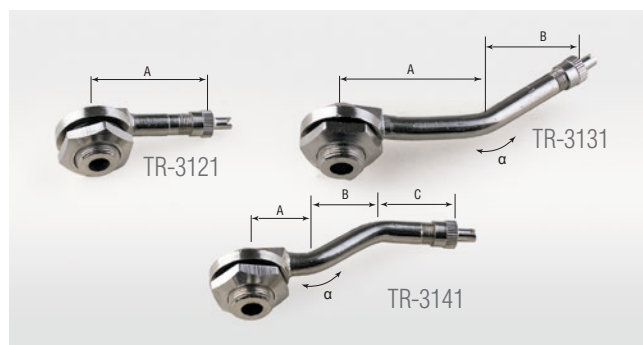
Номер	ETRTO NO.	Описание	Диам. отв. (мм)	A	B	α°
TR-58MS	V3.22.1	вентиль металлический для бескамерных грузовых колес	9,7-10	25	28	45
TR-70MS	V3.20.5	вентиль металлический для бескамерных грузовых колес	9,7-10	25	40	27
TR-80MS	V3.20.7	вентиль металлический для бескамерных грузовых колес	9,7-10	25	50	27
TR-90MS	V3.20.4	вентиль металлический для бескамерных грузовых колес	9,7-10	25	60	27
TR-100MS	V3.20.12	вентиль металлический для бескамерных грузовых колес	9,7-10	25	70	27



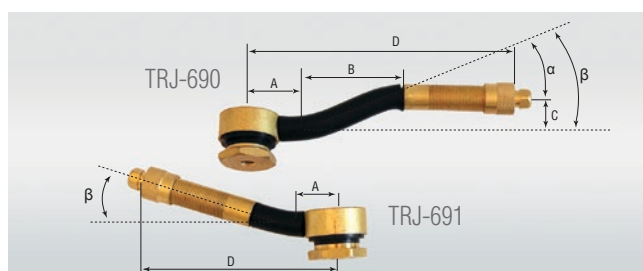
Номер	ETRTO NO.	Описание	A	B	C	D	α°
TR-1175	V3.02.10	вентиль металлический для камерных грузовых колес	20,5	115			94
TR-30211	V3.02.11	вентиль металлический для камерных грузовых колес	20	126			98
TR-3063	V3.06.3	вентиль металлический для камерных грузовых колес	20,5	46	20,5	47,5	90



Номер	ETRTO NO.	Описание	Диам. отв. (мм)	A	B	α°
TR-544		вентиль металлический для бескамерных грузовых колес	9,7-10	73		
TR-544D		вентиль металлический для бескамерных грузовых колес	9,7-11	25	49	60

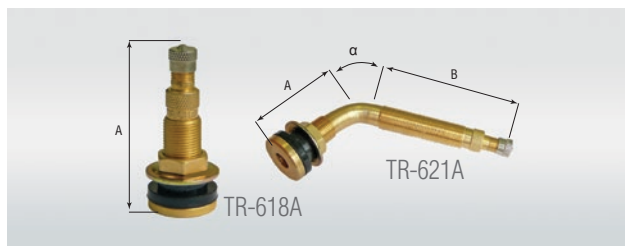


Номер	ETRTO NO.	Описание	Диам. отв. (мм)	A	B	C	α°
TR-3121	V3.12.1	вентиль металлический для бескамерных грузовых колес	15,7	40			
TR-3131	V3.13.1	вентиль металлический для бескамерных грузовых колес	15,7	46,5	42,5		153
TR-3141	V3.14.1	вентиль металлический для бескамерных грузовых колес	15,7	26	21,5	24,5	147



Номер	ETRTO NO.	Описание	Диам. отв. (мм)	A	B	C	D	α°	β°
TRJ-690	V5.05.1	вентиль для спецтехники	20,5	32	59	14	119	28	28
TRJ-691	V5.09.1	вентиль для спецтехники	20,5	16			84		18

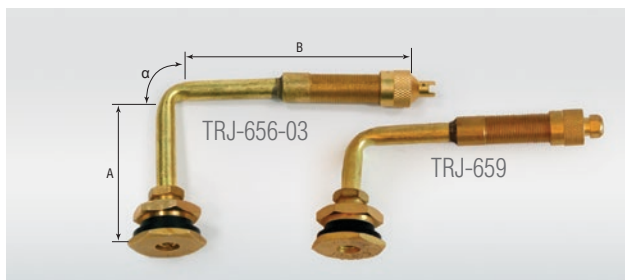
Вентили для грузовых колес и спецтехники



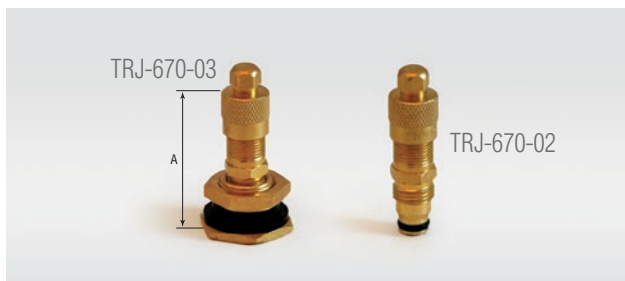
Номер	ETRTO NO.	Описание	Диам. отв. (мм)	A	B	α°
TR-618A	V5.01.1	вентиль для спецтехники	15,7	26,5		
TR-621A	V5.02.1	вентиль для спецтехники	15,7	39	54,5	115



Номер	ETRTO NO.	Описание	Диам. отв. (мм)	A	B	α°
TRJ-650-03	V5.04.1	вентиль для спецтехники	20,5	27	79	80
TRJ-653-03		вентиль для спецтехники	20,5	27	64	80
TRJ-657-03		вентиль для спецтехники	20,5	27	102	80
TRJ-658-03		вентиль для спецтехники	20,5	27	140	80
TRJ-669-03		вентиль для спецтехники	20,5	27	64	90



Номер	ETRTO NO.	Описание	Диам. отв. (мм)	A	B	α°
TRJ-651-03	V5.04.2	вентиль для спецтехники	20,50	32	119	90
TRJ-656-03		вентиль для спецтехники	20,50	67	94	90
TRJ-659-03		вентиль для спецтехники	20,50	48	89	90
TRJ-660-03		вентиль для спецтехники	20,50	48	222	90



Номер	ETRTO NO.	Описание	Диам. отв. (мм)	A
TRJ-670-02	V5.03.1	вентиль для спецтехники		38,1
TRJ-670-03		вентиль для спецтехники	20,5	41,3



Номер	ETRTO NO.	Описание	Диам. отв. (мм)	A	B	α°
TRJ4000-2,5		вентиль для спецтехники	20,5	27	64	90
TRJ4000-4		вентиль для спецтехники	20,5	27	102	90
TRJ4000-4,5		вентиль для спецтехники	20,5	27	114	90
TRJ4000-6		вентиль для спецтехники	20,5	27	152	90
TRJ4000-7,5		вентиль для спецтехники	20,5	27	191	90
TRJ4000-8		вентиль для спецтехники	20,5	27	203	90
TRJ4000-8,5		вентиль для спецтехники	20,5	27	216	90
TRJ4000-9		вентиль для спецтехники	20,5	27	229	90
TRJ4000-10		вентиль для спецтехники	20,5	27	254	90



Номер	ETRTO NO.	Описание	Диам. отв. (мм)	A
TRSP2	V5.10.1	гайка (внутренняя резьба)	20,5	15,8
TRSP81		гайка (наружная резьба)	20,5	
TRSP82		гайка (наружная резьба) удлиненная	20,5	
PTC		накладка		

ГРУЗИКИ

МАТЕРИАЛЫ

ИНСТРУМЕНТ

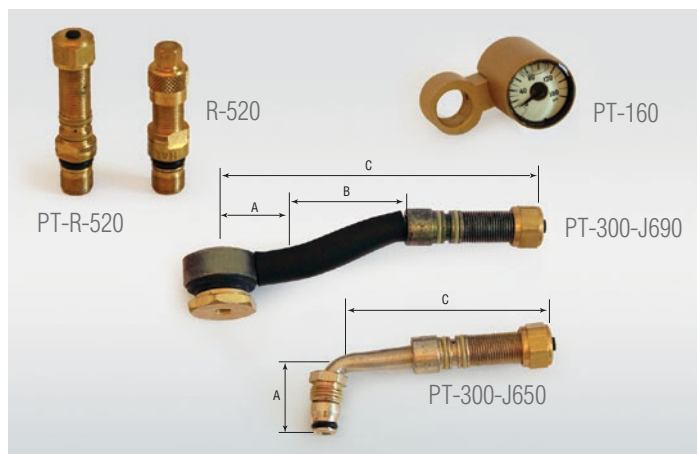
АБРАЗИВЫ

ПНЕВМО-ИНСТРУМЕНТ

ВЕНТИЛИ
ДЛЯ КОЛЕС

ОБОРУДОВАНИЕ
КТС

ГАЙКИ,
КОНУСЫ



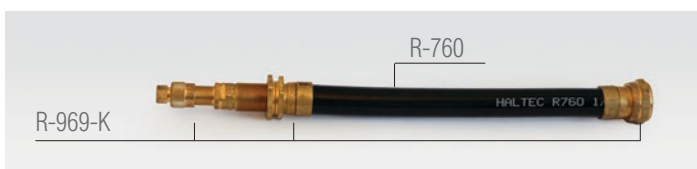
Номер	Описание	Диам. отв. (мм)	A	B	C
PT-300-J650	вентиль для спецтехники (под манометр PT-160)		27		79
PT-300-J690	вентиль для спецтехники (под манометр PT-160)	20,5	32	59	119
R-520	вентиль для спецтехники				
PT-R-520	вентиль для спецтехники (под манометр PT-160)				
PT-160	манометр на вентиль				



Номер	Описание	α°
R-525	соединительный переходник вентиля	90
R-625	соединительный переходник вентиля	80
R-660	соединительный переходник вентиля	60



Номер	Описание
NI-80A	аспиратор для откачки ОТР шин
MR-850-8	вентиль для спецтехники



Номер	Описание
R-969-K	вентиль для спецтехники сборный (набор)
R-760	шланг для R-969-K (10 см)



Номер	Описание
TR-13	вентиль с подложкой для ремонта камер
TR-83	подложка для ремонта грузовых камер
TR-178A	вентиль с подложкой для ремонта грузовых камер
TR-178	вентиль грузовой камерный (прямой)
TR-218A	вентиль с подложкой тракторный
TRCH-3	вентиль тракторный
TRC-2	ниппель тракторный
17-490HT	ниппель стандартный

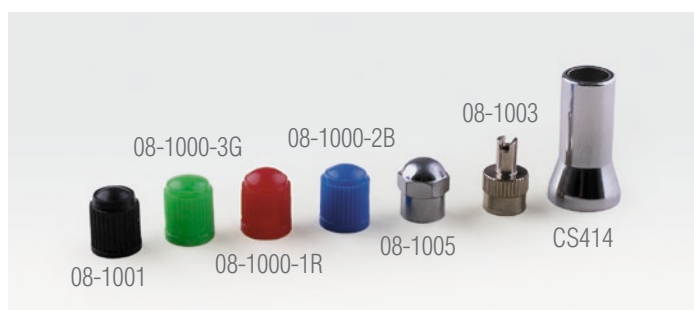
Удлинитель, наконечники и колпачки



Номер	Описание
09-1095	наконечник накачки двойной
17-6566	наконечник накачки двойной
09-1090	наконечник



Номер	Описание	Размеры
AC-106-1	наконечник накачки	6 мм
AC-108-1	наконечник накачки открытый	8 мм
AC-108-2	наконечник накачки закрытый	8 мм
AC-208	наконечник накачки	8 мм



Номер	Описание	Кол-во
08-1000-1R	набор колпачков красных	100
08-1000-2B	набор колпачков синих	100
08-1000-3G	набор колпачков зеленых	100
08-1001	набор колпачков черных	100
08-1003	набор колпачков металлических	100
08-1005	набор колпачков хромированных	100
CS414	накладка металлическая	



Номер	Описание	Длина
17-495	удлинитель металлический	140 мм
17-497	удлинитель пластиковый	28 мм
17-563	удлинитель металлический 45°	45 мм
17-564	удлинитель металлический 90°	50 мм
BLE-153TP	удлинитель пластиковый	170 мм
17-570	удлинитель резиновый	125 мм
17-575	удлинитель резиновый	140 мм
17-580	удлинитель резиновый	180 мм
17-581	удлинитель резиновый	210 мм
17-580M	удлинитель резиновый в металл оплетке	250 мм
TRAD1	переходник вентиля наруж.	
TRAD2	переходник вентиля внутр.	
TRVC7	колпачок металлический для спецтехники	

Алматы (7273)495-231
 Ангарск (3955)60-70-56
 Архангельск (8182)63-90-72
 Астрахань (8512)99-46-04
 Барнаул (3852)73-04-60
 Белгород (4722)40-23-64
 Благовещенск (4162)22-76-07
 Брянск (4832)59-03-52
 Владивосток (423)249-28-31
 Владикавказ (8672)28-90-48
 Владимир (4922)49-43-18
 Волгоград (844)278-03-48
 Вологда (8172)26-41-59
 Воронеж (473)204-51-73
 Екатеринбург (343)384-55-89

Иваново (4932)77-34-06
 Ижевск (3412)26-03-58
 Иркутск (395)279-98-46
 Казань (843)206-01-48
 Калининград (4012)72-03-81
 Калуга (4842)92-23-67
 Кемерово (3842)65-04-62
 Киров (8332)68-02-04
 Коломна (4966)23-41-49
 Кострома (4942)77-07-48
 Краснодар (861)203-40-90
 Красноярск (391)204-63-61
 Курск (4712)77-13-04
 Курган (3522)50-90-47
 Липецк (4742)52-20-81

Магнитогорск (3519)55-03-13
 Москва (495)268-04-70
 Мурманск (8152)59-64-93
 Набережные Челны (8552)20-53-41
 Нижний Новгород (831)429-08-12
 Новокузнецк (3843)20-46-81
 Ноябрьск (3496)41-32-12
 Новосибирск (383)227-86-73
 Омск (3812)21-46-40
 Орел (4862)44-53-42
 Оренбург (3532)37-68-04
 Пенза (8412)22-31-16
 Петрозаводск (8142)55-98-37
 Псков (8112)59-10-37
 Пермь (342)205-81-47

Ростов-на-Дону (863)308-18-15
 Рязань (4912)46-61-64
 Самара (846)206-03-16
 Санкт-Петербург (812)309-46-40
 Саратов (845)249-38-78
 Севастополь (8692)22-31-93
 Саранск (8342)22-96-24
 Симферополь (3652)67-13-56
 Смоленск (4812)29-41-54
 Сочи (862)225-72-31
 Ставрополь (8652)20-65-13
 Сургут (3462)77-98-35
 Сыктывкар (8212)25-95-17
 Тамбов (4752)50-40-97
 Тверь (4822)63-31-35

Тольятти (8482)63-91-07
 Томск (3822)98-41-53
 Тула (4872)33-79-87
 Тюмень (3452)66-21-18
 Ульяновск (8422)24-23-59
 Улан-Удэ (3012)59-97-51
 Уфа (347)229-48-12
 Хабаровск (4212)92-98-04
 Чебоксары (8352)28-53-07
 Челябинск (351)202-03-61
 Череповец (8202)49-02-64
 Чита (3022)38-34-83
 Якутск (4112)23-90-97
 Ярославль (4852)69-52-93

Россия +7(495)268-04-70

Казахстан +7(7172)727-132

Киргизия +996(312)96-26-47

<https://clipper.nt-rt.ru/> || ced@nt-rt.ru

ГРУЗИКИ

МАТЕРИАЛЫ

ИНСТРУМЕНТ

АБРАЗИВЫ

ПНЕВМО-ИНСТРУМЕНТ

ВЕНТИЛИ
ДЛЯ КОЛЕС

ОБОРУДОВАНИЕ
КПШ

ГАЙКИ,
КОНУСЫ