

Алматы (7273)495-231  
Ангарск (3955)60-70-56  
Архангельск (8182)63-90-72  
Астрахань (8512)99-46-04  
Барнаул (3852)73-04-60  
Белгород (4722)40-23-64  
Благовещенск (4162)22-76-07  
Брянск (4832)59-03-52  
Владивосток (423)249-28-31  
Владикавказ (8672)28-90-48  
Владимир (4922)49-43-18  
Волгоград (844)278-03-48  
Вологда (8172)26-41-59  
Воронеж (473)204-51-73  
Екатеринбург (343)384-55-89

Иваново (4932)77-34-06  
Ижевск (3412)26-03-58  
Иркутск (395)279-98-46  
Казань (843)206-01-48  
Калининград (4012)72-03-81  
Калуга (4842)92-23-67  
Кемерово (3842)65-04-62  
Киров (8332)68-02-04  
Коломна (4966)23-41-49  
Кострома (4942)77-07-48  
Краснодар (861)203-40-90  
Красноярск (391)204-63-61  
Курск (4712)77-13-04  
Курган (3522)50-90-47  
Липецк (4742)52-20-81

Магнитогорск (3519)55-03-13  
Москва (495)268-04-70  
Мурманск (8152)59-64-93  
Набережные Челны (8552)20-53-41  
Нижний Новгород (831)429-08-12  
Новокузнецк (3843)20-46-81  
Ноябрьск (3496)41-32-12  
Новосибирск (383)227-86-73  
Омск (3812)21-46-40  
Орел (4862)44-53-42  
Оренбург (3532)37-68-04  
Пенза (8412)22-31-16  
Петрозаводск (8142)55-98-37  
Псков (8112)59-10-37  
Пермь (342)205-81-47

Ростов-на-Дону (863)308-18-15  
Рязань (4912)46-61-64  
Самара (846)206-03-16  
Санкт-Петербург (812)309-46-40  
Саратов (845)249-38-78  
Севастополь (8692)22-31-93  
Саранск (8342)22-96-24  
Симферополь (3652)67-13-56  
Смоленск (4812)29-41-54  
Сочи (862)225-72-31  
Ставрополь (8652)20-65-13  
Сургут (3462)77-98-35  
Сыктывкар (8212)25-95-17  
Тамбов (4752)50-40-97  
Тверь (4822)63-31-35

Тольятти (8482)63-91-07  
Томск (3822)98-41-53  
Тула (4872)33-79-87  
Тюмень (3452)66-21-18  
Ульяновск (8422)24-23-59  
Улан-Удэ (3012)59-97-51  
Уфа (347)229-48-12  
Хабаровск (4212)92-98-04  
Чебоксары (8352)28-53-07  
Челябинск (351)202-03-61  
Череповец (8202)49-02-64  
Чита (3022)38-34-83  
Якутск (4112)23-90-97  
Ярославль (4852)69-52-93

Россия +7(495)268-04-70

Казахстан +7(7172)727-132

Киргизия +996(312)96-26-47

<https://clipper.nt-rt.ru/> || [ced@nt-rt.ru](mailto:ced@nt-rt.ru)

ПРОФЕССИОНАЛЬНЫЕ МАТЕРИАЛЫ  
И ИНСТРУМЕНТЫ ДЛЯ РЕМОНТА  
ШИН И КАМЕР

КАТАЛОГ



**Clipper**

## ***СОДЕРЖАНИЕ***

	Балансировочные грузики и балансировочный порошок	<b>4-8</b>
	Материалы для профессионального ремонта шин и камер	<b>10-22</b>
	Инструмент для сервиса и ремонта колес	<b>24-27</b>
	Абразивный инструмент	<b>28-30</b>
	Пневматический инструмент	<b>31-42</b>
	Вентили для колес	<b>43-47</b>
	Оборудование для монтажа и демонтажа крупногабаритных шин	<b>48-52</b>
	Быстрозажимные гайки и конусы	<b>53</b>
	Системы контроля давления в шинах	<b>54</b>
	Инструкции по ремонту	<b>55-65</b>

## Пакеты для шин



Номер	Описание
<b>T901</b>	пакет д/колес (100 шт.) 18 мкр 800 × 300 × 1200 мм
<b>T900</b>	пакет д/колес белый (100 шт.) 17 мкр 800 × 400 × 1170 мм

## БАЛАНСИРОВОЧНЫЕ ГРУЗИКИ

Балансировочные грузики марки «Clipper» изготавливаются на высокоточном автоматизированном оборудовании. На производстве осуществляется непрерывный контроль качества сырья и параметров технологического процесса, что обеспечивает точный вес и высокое качество грузиков. При производстве грузиков используется высококачественный свинец с применением крепежных скоб импортного производства из специальной пружинистой стали, которые обеспечивают надежную фиксацию на закраине обода колеса. При изготовлении самоклеющихся грузиков разных типов используется как высококачественный свинец, так и сталь определенной марки с цинковым покрытием, что препятствует возникновению коррозии при воздействии на них различных реагентов. Для обеспечения надежной адгезии между грузиками и ободом колес применяется высококачественный скотч различных производителей.



## Балансировочные грузики серии «02»

Балансировочные свинцовые грузики с крепежной скобой для стальных штампованных колес легковых и легкогрузовых автомобилей.



Номер	Описание	Вес (г)	Кол-во в пачке (шт.)	Кол-во пачек в коробке
0205	грузик балансировочный	5	200	12
0210	грузик балансировочный	10	100	12
0215	грузик балансировочный	15	100	12
0220	грузик балансировочный	20	100	12
0225	грузик балансировочный	25	100	10
0230	грузик балансировочный	30	100	8
0235	грузик балансировочный	35	100	8
0240	грузик балансировочный	40	50	10
0245	грузик балансировочный	45	50	10
0250	грузик балансировочный	50	50	8
0255	грузик балансировочный	55	50	8
0260	грузик балансировочный	60	50	8
0270	грузик балансировочный	70	25	10
0280	грузик балансировочный	80	25	10
0290	грузик балансировочный	90	25	10
02100	грузик балансировочный	100	25	8

## Балансировочные грузики серии «03»

Балансировочные свинцовые грузики с крепежной скобой для легкосплавных колес легковых и легкогрузовых автомобилей.



Номер	Описание	Вес (г)	Кол-во в пачке (шт.)	Кол-во пачек в коробке
0305	грузик балансировочный	5	100	12
0310	грузик балансировочный	10	100	12
0315	грузик балансировочный	15	100	12
0320	грузик балансировочный	20	100	10
0325	грузик балансировочный	25	100	8
0330	грузик балансировочный	30	100	8
0335	грузик балансировочный	35	50	10
0340	грузик балансировочный	40	50	10
0345	грузик балансировочный	45	50	8
0350	грузик балансировочный	50	50	8
0355	грузик балансировочный	55	50	8
0360	грузик балансировочный	60	50	8

## Балансировочные грузики серии «05»

Балансировочные свинцовые грузики с крепежной скобой для легкосплавных колес японских и корейских производителей.



Номер	Описание	Вес (г)	Кол-во в пачке (шт.)	Кол-во пачек в коробке
0505	грузик балансировочный	5	50	12
0510	грузик балансировочный	10	50	12
0515	грузик балансировочный	15	50	12
0520	грузик балансировочный	20	50	12
0525	грузик балансировочный	25	50	12
0530	грузик балансировочный	30	50	12
0535	грузик балансировочный	35	25	12
0540	грузик балансировочный	40	25	12
0545	грузик балансировочный	45	25	12
0550	грузик балансировочный	50	25	12
0555	грузик балансировочный	55	25	12
0560	грузик балансировочный	60	25	12

## Балансировочные грузики серии «010»

Балансировочные свинцовые грузики с крепежной скобой для грузовых бескамерных колес.



Номер	Описание	Вес (г)	Кол-во в пачке (шт.)	Кол-во пачек в коробке
01050	грузик балансировочный	50	20	12
01075	грузик балансировочный	75	20	12
010100	грузик балансировочный	100	20	10
010150	грузик балансировочный	150	20	8
010200	грузик балансировочный	200	10	10
010250	грузик балансировочный	250	10	8
010300	грузик балансировочный	300	10	8
010350	грузик балансировочный	350	10	8
010400	грузик балансировочный	400	5	8
010450	грузик балансировочный	450	5	8
010500	грузик балансировочный	500	5	8

## Самоклеющиеся балансировочные грузики



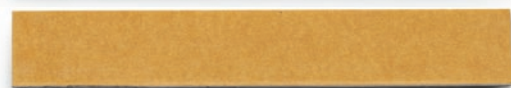
0041

**0041** - Свинцовые самоклеющиеся грузики с двусторонним скотчем на полиэтиленовой основе с защитной пленкой желтого цвета



0042

**0042** - Тонкие свинцовые самоклеющиеся грузики с двусторонним скотчем на полиэтиленовой основе с защитной пленкой желтого цвета.



0051

**0051** - Свинцовые самоклеющиеся грузики с двусторонним скотчем на полиэтиленовой основе с защитной пленкой синего цвета.



0052

**0052** - Тонкие свинцовые самоклеющиеся грузики с двусторонним скотчем на полиэтиленовой основе с защитной пленкой синего цвета.



0051SG

**0051SG** - Свинцовые самоклеющиеся грузики с двусторонним скотчем на полиэтиленовой основе с защитной пленкой синего цвета и логотипом **Saint-Gobain**



0052SG

**0052SG** - Тонкие свинцовые самоклеющиеся грузики с двусторонним скотчем на полиэтиленовой основе с защитной пленкой синего цвета и логотипом **Saint-Gobain**



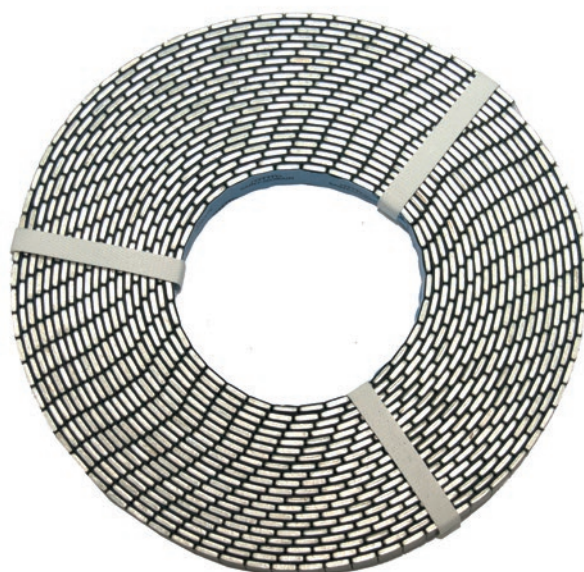
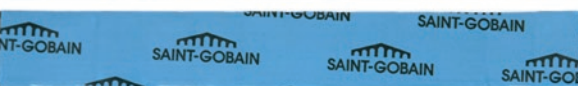
0091Fe

**0091Fe** - Стальные самоклеющиеся грузики с цинковым покрытием и двусторонним скотчем на полиэтиленовой основе с защитной пленкой синего цвета и логотипом **Saint-Gobain**



1000Fe

**1000Fe** - Стальные самоклеющиеся грузики с цинковым покрытием и двусторонним скотчем на полиэтиленовой основе с защитной пленкой синего цвета и логотипом **Saint-Gobain**



Номер	Описание	Вес (г)	Кол-во в пачке (шт.)	Кол-во пачек в коробке
<b>0041</b>	грузик штампованный стандартный легковой	60	50	10
<b>0042</b>	грузик штампованный тонкий легковой	60	50	10
<b>0051</b>	грузик штампованный стандартный легковой	60	50	10
<b>0052</b>	грузик штампованный тонкий легковой	60	50	10
<b>0051SG</b>	грузик штампованный стандартный легковой	60	50	10
<b>0052SG</b>	грузик штампованный тонкий легковой	60	50	10
<b>0091Fe</b>	грузик самоклеющийся стальной легковой	60	50	8
<b>1000Fe</b>	грузик самоклеющийся стальной легковой (5 г × 1000 шт. в рулоне)	5000	1	1

## Самоклеющиеся балансировочные грузики



0061



0062



0063



0063T



0065



0064



0064T



\* В течение многих лет компания **Saint-Gobain Performance Plastics** производила под маркой **NORTON** двустороннюю клеющуюся ленту серии V2800 на основе полиуретана, предназначенную для монтажа самоклеящихся балансировочных грузов. В поддержку растущего спроса на этот тип ленты, а также с целью более четко идентифицировать торговую марку, компанией **Saint-Gobain Performance Plastics** принято решение об изменении бренда торговой марки ленты серии V2800. С 2015 года полиуретановая лента серии V2800 с синей защитной пленкой будет производиться под торговой маркой **NORBOND™**.

**0061** Свинцовые самоклеющиеся грузики с двусторонним скотчем на полиуретановой основе с пленкой синего цвета с логотипом **NORTON/NORBOND™\***

**0062** Тонкие свинцовые самоклеющиеся грузики с двусторонним скотчем на полиуретановой основе с пленкой синего цвета с логотипом **NORTON/NORBOND™**

**0063** Свинцовые самоклеющиеся грузики с двусторонним скотчем на полиуретановой основе с пленкой синего цвета с логотипом **NORTON/NORBOND™** для грузовых колес.

**0063T** Тонкие свинцовые самоклеющиеся грузики с двусторонним скотчем на полиуретановой основе с пленкой синего цвета с логотипом **NORTON/NORBOND™** для грузовых колес.

**0065** Свинцовые самоклеющиеся грузики с двусторонним скотчем на полиуретановой основе с пленкой синего цвета с логотипом **NORTON/NORBOND™** для легкогрузового транспорта и внедорожников.

**0064** Свинцовые самоклеющиеся грузики с двусторонним скотчем на полиуретановой основе с пленкой синего цвета с логотипом **NORTON/NORBOND™** для мотоциклетных колес.

**0064T** Тонкие свинцовые самоклеющиеся грузики с двусторонним скотчем на полиуретановой основе с пленкой синего цвета с логотипом **NORTON/NORBOND™** для мотоциклетных колес.

Номер	Описание	Вес (г)	Кол-во в пачке (шт.)	Кол-во пачек в коробке
<b>0061</b>	грузик штампованный стандартный легковой <b>NORTON/NORBOND™</b>	60	50	10
<b>0062</b>	грузик штампованный тонкий легковой <b>NORTON/NORBOND™</b>	60	50	10
<b>0063</b>	грузик штампованный стандартный грузовой <b>NORTON/NORBOND™</b>	200	20	10
<b>0063T</b>	грузик штампованный тонкий грузовой <b>NORTON/NORBOND™</b>	200	15	10
<b>0065</b>	грузик штампованный стандартный грузовой <b>NORTON/NORBOND™</b>	100	25	10
<b>0064</b>	грузик штампованный стандартный мото <b>NORTON/NORBOND™</b>	50	50	10
<b>0064T</b>	грузик штампованный тонкий мото <b>NORTON/NORBOND™</b>	30	50	10

## Балансировочный порошок

Смесь «Магнум Плюс» для балансировки шин - современный способ балансировки колес грузового транспорта.

Смесь «Магнум Плюс» - это более плавный ход, продолжительный пробег шин, уменьшение затрат на техническое обслуживание. Смесь «Магнум Плюс» является экономичной и действует на протяжении всего срока службы шины. Смесь «Магнум Плюс» состоит из микрошариков с отверстиями, которые свободно перемещаются внутри шины и нейтрализуют точку тяжести, вызывающую возникновение вибрации. Смесь «Магнум Плюс» легко применять, и она совместима с системами проверки давления в шинах. Просто поместите пакет внутрь шины и завершите монтаж колеса.



Номер	Описание	Вес (г)
LTP100	балансировочный порошок	85
LTP150	балансировочный порошок	130
LTP200	балансировочный порошок	185
MTP250	балансировочный порошок	240
MTP300	балансировочный порошок	300
MTP400	балансировочный порошок	370
MTP500	балансировочный порошок	455
DPP600	балансировочный порошок	600
DPP700	балансировочный порошок	670

Размер шины	magnum	Размер шины	magnum	Размер шины	magnum	Размер шины	magnum	Размер шины	magnum	Размер шины	magnum	Размер шины	magnum
7.00R15	LTP100	245/70R16	LTP150	245/75R17	LTP150	215/70R17.5	LTP150	32/12.50R15	LTP200	225/70R19.5	LTP200	255/80R22.5	MTP250
7.50R15	LTP150	245/65R16	LTP100	245/70R17	LTP150	225/90R17.5	LTP200	33/9.50R15	LTP150	245/70R19.5	LTP200	255/70R22.5	MTP250
8/25R15	LTP200	325/60R18	LTP200	245/65R17	LTP150	225/80R17.5	LTP150	33/10.50R15	LTP150	265/70R19.5	MTP250	265/75R22.5	MTP250
9R15	LTP200	355/65R18	LTP200	255/75R17	LTP200	225/75R17.5	LTP150	33/12.50R15	LTP200	275/70R19.5	MTP250	265/70R22.5	MTP250
10R15	MTP250			255/70R17	LTP150	225/60R17.5	LTP100	33/14.50R15	LTP200	285/75R19.5	MTP300	275/80R22.5	MTP300
205/75R15	LTP100	255/55R19	LTP150	255/65R17	LTP150	235/75R17.5	LTP200	33/16.50R15	MTP250	285/70R19.5	MTP250	275/70R22.5	MTP300
215/75R15	LTP100	255/60R19	LTP150	255/60R17	LTP150	235/70R17.5	LTP150	35/12.50R15	LTP200	305/70R19.5	MTP300	275/50R22.5	MTP250
225/75R15	LTP100	275/45R19	LTP150	255/55R17	LTP150	245/75R17.5	LTP200	35/13.50R15	LTP200	385/65R19.5	MTP400	285/75R22.5	MTP300
225/70R15	LTP100	285/45R19	LTP150	255/50R17	LTP150			36/12.50R15	LTP200	445/65R19.5	DPP600	285/60R22.5	MTP250
225/60R15	LTP100			265/70R17	LTP150	7.50R18	MTP250	36/14.50R15	MTP250	7.50R20	MTP250	295/80R22.5	MTP400
235/75R15	LTP100	255/50R20	LTP200	265/65R17	LTP150	245/60R18	LTP150	36/16.50R15	MTP250	8.25R20	MTP250	295/75R22.5	MTP300
235/70R15	LTP100	245/50R16	LTP150	275/70R17	LTP200	255/70R18	LTP150	37/12.50R15	LTP200	9.00R20	MTP300	295/60R22.5	MTP300
265/70R15	LTP100	255/85R16	LTP150	275/65R17	LTP200	255/60R18	LTP150	38/15.50R15	MTP250	10.00R20	MTP300	305/70R22.5	MTP300
315/70R15	LTP100	255/70R16	LTP150	275/65R20	LTP200	255/55R18	LTP150	40/17B15	MTP300	11.00R20	MTP400	305/60R22.5	MTP300
325/60R15	LTP100	255/65R16	LTP150	275/60R20	LTP200	265/70R18	LTP200	40/18.50B15	MTP400	12.00R20	MTP500	315/80R22.5	MTP500
		255/55R16	LTP150	275/55R20	LTP200	265/60R18	LTP200			12.5R20	MTP500	315/75R22.5	MTP400
185/70R15.5	LTP100	265/85R16	LTP150	275/40R20	LTP200	265/65R18	LTP200	31/12.50R16	LTP150	13/80R20	MTP400	315/70R22.5	MTP400
		265/75R16	LTP150	285/55R20	LTP200	275/60R18	LTP200	32/9.50R16	LTP150	14/80R20	MTP500	315/60R22.5	MTP400
7.50R16	LTP100	265/70R16	LTP150	285/50R20	LTP200	275/55R18	LTP200	32/12.50R16	LTP200	14.00R20	MTP500	345/75R22.5	MTP500
8.25R16	LTP200	275/85R16	LTP150	305/50R20	LTP200	285/65R18	LTP200	33/12.50R16	LTP200	365/80R20	MTP500	350/75R22.5	MTP500
11R16	MTP300	275/70R16	LTP150	315/35R20	LTP200	285/60R18	LTP200	34/12.50R16	LTP200	395/80R20	DPP600	365/80R22.5	MTP500
175/75R16	LTP100	285/75R16	LTP150	325/60R20	LTP200	285/55R18	LTP200	33/14.50R16	LTP200			365/70R22.5	MTP500
195/75R16	LTP100	295/75R16	LTP150	275/60R17	LTP200	285/50R18	LTP200	35/10.50R16	LTP200	525/65R20.5	DPP600	385/65R22.5	MTP500
195/65R16	LTP100	305/70R16	LTP150	275/55R17	LTP200	325/65R18	LTP200	35/12.50R16	LTP200	615/65R20.5	DPP600	385/55R22.5	MTP500
205/80R16	LTP100	305/65R16	LTP150	285/70R17	LTP200	355/60R20	LTP200	36/12.50R16	LTP200	10.00R22	MTP400	425/65R22.5	DPP600
215/85R16	LTP100	315/75R16	LTP150	285/60R17	LTP200	355/50R20	LTP200	36/14.50R16	MTP250	11.00R22	MTP400	445/65R22.5	DPP700
215/70R16	LTP100	315/70R16	LTP150	305/70R17	LTP200			37/12.50R16	MTP250	9R22.5	LTP200	445/50R22.5	DPP600
215/65R16	LTP100	345/65R16	LTP150	315/70R17	LTP200	285/35R22	LTP200	38/15.50R16	MTP250	10R22.5	MTP300	455/55R22.5	DPP600
215/60R16	LTP100					305/40R22	LTP200			11R22.5	MTP300		
225/85R16	LTP100	8R16.5	LTP100	8R17.5	LTP150	305/45R22	LTP200	33/12.50R16.5	LTP200	11/70R22.5	MTP300	11.00R24	MTP400
225/75R16	LTP100	8.75R16.5	LTP100	8.5R17.5	LTP200	325/50R22	LTP200	33/14.50R16.5	LTP200	12R22.5	MTP400	12.00R24	MTP500
225/70R16	LTP100	9.50R16.5	LTP150	9.5R17.5	LTP200	335/55R22	LTP200	33/16.50R16.5	LTP200	13R22.5	MTP500	14.00R24	DPP600
225/65R16	LTP100			10R17.5	MTP250			35/12.50R18	LTP200	15R22.5	MTP500	445/70R24	DPP700
225/60R16	LTP100	225/65R17	LTP100	11R17.5	MTP250	<b>OFF-ROAD</b>		37/12.50R18	LTP200	16R22.5	DPP600	495/70R24	DPP700
235/85R16	LTP100	225/60R17	LTP100	195/70R17.5	LTP150	30/9.5R15	LTP100	37/12.50R18	LTP200	16.5R22.5	DPP600	11R24.5	MTP300
235/75R16	LTP150	225/55R17	LTP100	195/60R17.5	LTP100	31/10.50R15	LTP150	37/12.50R20	LTP200	18R22.5	DPP700	12R24.5	MTP400
235/70R16	LTP150	235/80R17	LTP150	205/80R17.5	LTP150	31/11.50R15	LTP150	<b>MEDIUM TR</b>		235/80R22.5	LTP200	275/80R24.5	MTP300
235/60R16	LTP100	235/75R17	LTP150	205/75R17.5	LTP150	31/12.50R15	LTP150	8R19.5	LTP200	235/75R22.5	LTP200	285/75R24.5	MTP300
245/85R16	LTP150	235/65R17	LTP100	205/60R17.5	LTP150	31/14.50R15	LTP200	9R19.5	MTP250	235/70R22.5	LTP200	295/80R24.5	MTP400
245/75R16	LTP150	235/60R17	LTP100	215/75R17.5	LTP150	32/11.50R15	LTP150	18R19.5	DPP600	245/75R22.5	MTP250	305/75R24.5	MTP400

# МАТЕРИАЛЫ ДЛЯ РЕМОНТА ШИН И КАМЕР



ГРУЗКИ

МАТЕРИАЛЫ

ИНСТРУМЕНТ

АВИАЦИОННЫЙ  
ИНСТРУМЕНТ

ВЕНТИЛИ  
ДЛЯ КОЛЕС

ОБОРУДОВАНИЕ  
КПШ

ГАЙКИ,  
КОНУСЫ

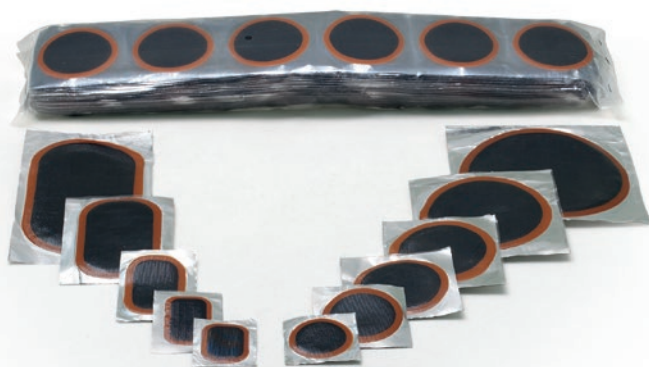
ДАТЧИКИ  
TPMS

ИНСТРУКЦИИ  
ПО РЕМОНТУ

## Заплаты для ремонта камер

**Камерные заплаты** специально разработаны для быстрого и надежного ремонта пневматических камер всех видов транспорта: велосипедов, мотоциклов, легковых и грузовых автомобилей, сельскохозяйственной и карьерной техники. Эти заплаты долговечнее и прочней самой камеры в два раза, а их качество соответствует мировым стандартам. Выпускаются в двух вариантах - круглые для проколов и овальные для порезов. Широкий ассортимент позволяет наиболее рационально выбрать заплату нужного размера. При ремонте камеры закруглите края повреждения и выберите заплату, которая больше самого повреждения приблизительно в два раза.

**Заплаты камерные серии «Р»** изготовлены из высококачественной резины с адгезивным слоем оранжевого цвета на подложке из алюминиевой фольги. Тонкие края заплат на границе ремонта, позволяют уменьшить трение в месте контакта камеры с шиной. Заплаты предназначены только для холодной (химической) вулканизации.



Номер	Описание	Размер (мм)	Кол-во в уп.
P1102	набор заплат	23	200
P1104	набор заплат	24 × 45	100
P1105	набор заплат	24 × 35	100
P1106	набор заплат	34 × 52	90
P1107	набор заплат	48 × 78	60
P1108	набор заплат	32	120
P1109	набор заплат	42	90
P1110	набор заплат	50	90
P1111	набор заплат	60	60
P1112	набор заплат	75	45
P1113	набор заплат	100	21
P1115-2	набор заплат	55 × 115	12
P1116	набор заплат	65 × 125	12

**Заплаты камерные серии «В»** изготовлены из высококачественной резины с черным адгезивным слоем на защитной полимерной пленке которая специально надрезана для более удобного удаления. Заплаты предназначены только для холодной (химической) вулканизации.



Номер	Описание	Размер (мм)	Кол-во в уп.
B032	набор заплат	32	100
B043	набор заплат	43	60
B057	набор заплат	57	30
B079	набор заплат	79	20
B102	набор заплат	125	10
B201	набор заплат	35 × 60	50
B202	набор заплат	48 × 95	20
B203	набор заплат	64 × 146	10
B204	набор заплат	102 × 160	10

## Заплаты для ремонта камер

**Камерные заплатки** специально разработаны для быстрого и надежного ремонта пневматических камер всех видов транспорта: велосипедов, мотоциклов, легковых и грузовых автомобилей, сельскохозяйственной и карьерной техники. Эти заплатки долговечнее и прочнее самой камеры в два раза, а их качество соответствует мировым стандартам. Выпускаются в двух вариантах - круглые для проколов и овальные для порезов. Широкий ассортимент позволяет наиболее рационально выбрать заплатку нужного размера. При ремонте камеры закруглите края повреждения и выберите заплатку, которая больше самого повреждения приблизительно в два раза.

**Заплаты камерные серии «Т»** изготовлены из высококачественной резины с черным адгезивным слоем и имеют подложку из фольги которая специально надрезана для более удобного удаления. Тонкие бесступенчатые края заплат позволяют уменьшить трение в месте контакта камеры с шиной. Заплаты предназначены для холодной (химической) и горячей вулканизации.



Номер	Описание	Размер (мм)	Кол-во в уп.
<b>B032T</b>	набор заплат	32	100
<b>B038T</b>	набор заплат	38	50
<b>B045T</b>	набор заплат	45	40
<b>B055T</b>	набор заплат	55	25
<b>B060T</b>	набор заплат	60	25
<b>B070T</b>	набор заплат	70	20
<b>B079T</b>	набор заплат	79	20

**Заплаты камерные серии «B600»** изготовлены из высококачественной резины. Благодаря многослойному строению заплатки происходит равномерное растяжение камеры при накачивании. При изготовлении данных заплат используется адгезивный слой синего цвета, тонкие края не образуют швов на границе ремонта. Для защиты адгезивный слой закрыт белой майларовой пленкой надрезанной для более удобного удаления. Заплаты предназначены для холодной (химической) и горячей вулканизации.



Номер	Описание	Размер (мм)	Кол-во в уп.
<b>B632</b>	набор заплат	32	100
<b>B638</b>	набор заплат	38	50
<b>B645</b>	набор заплат	45	40
<b>B655</b>	набор заплат	55	30
<b>B670</b>	набор заплат	70	20

## Заплаты универсальные

**Заплаты универсальные серии «Н300»** предназначены для проведения ремонта в шинах радиальной и диагональной конструкции. Заплаты этой серии изготовлены из высококачественной резины, которая обеспечивает данным заплатам высокую эластичность и способность выдерживать высокие температуры. Для обеспечения надежной вулканизации на данных заплатах используется высококачественный синий адгезивный слой, который закрыт защитной белой майларовой пленкой надрезанной посередине для более удобного удаления. Заплаты предназначены для холодной (химической) и горячей вулканизации.



Номер	Описание	Размер (мм)	Кол-во в уп.
<b>H307</b>	набор заплат	38x38	50
<b>H309</b>	набор заплат	50x50	50
<b>H311</b>	набор заплат	60x60	50
<b>H312</b>	набор заплат	70x70	50

**Заплаты универсальные серии «Н400»** предназначены для ремонта проколов в шинах радиальной и диагональной конструкции. Эти заплаты изготовлены из усиленной, утолщенной резины и имеют уникальную конструкцию средней зоны для надежного и долговечного ремонта проколов всех типов шин. Защитная пленка имеет специальный надрез для более удобного удаления. Заплаты предназначены для холодной (химической) и горячей вулканизации.



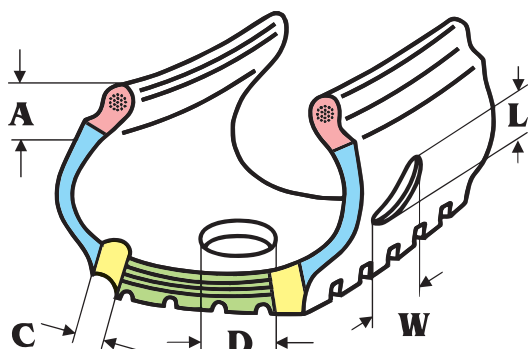
Номер	Описание	Размер (мм)	Кол-во в уп.
<b>H406</b>	набор заплат	45x45	45
<b>H408</b>	набор заплат	55x55	35
<b>H410</b>	набор заплат	76x76	25

## Пластыри кордовые для ремонта радиальных шин

Пластыри радиальные серии «K700» – это новая линейка усиленных армированных пластырей, изготовленных по европейской технологии для проведения ремонта радиальных шин. Данная серия армированных пластырей применяется при ремонте повреждений по беговой дорожке, в плечевой и боковой зоне шины. Применение новейших технологий позволяет использовать данные кордовые пластыри для холодной «химической» и горячей вулканизации. Кордовые пластыри этой серии изготовлены из высококачественной резины с синим адгезивным слоем, который закрыт защитной белой майларовой пленкой, надрезанной посередине для более удобного удаления.



Номер	Описание	Размер (мм)	Кол-во слоев корда	Кол-во в уп.
K708	пластырь радиальный	45 × 76	1	10 шт.
K710	пластырь радиальный	57 × 76	1	10 шт.
K711	пластырь радиальный	65 × 95	1	10 шт.
K712	пластырь радиальный	57 × 102	1	10 шт.
K712A	пластырь радиальный	70 × 114	1	10 шт.
K713	пластырь радиальный	75 × 90	1	10 шт.
K714	пластырь радиальный	85 × 130	1	10 шт.
K715	пластырь радиальный	90 × 102	1	10 шт.
K718	пластырь радиальный	75 × 110	2	10 шт.
K719	пластырь радиальный	105 × 120	2	10 шт.
K720	пластырь радиальный	76 × 125	2	10 шт.
K720A	пластырь радиальный	90 × 135	2	10 шт.
K722	пластырь радиальный	76 × 150	2	1 шт.
K722A	пластырь радиальный	80 × 180	2	1 шт.
K723	пластырь радиальный	110 × 185	2	1 шт.
K724	пластырь радиальный	76 × 215	2	1 шт.
K725	пластырь радиальный	115 × 125	3	1 шт.
K725A	пластырь радиальный	115 × 145	3	1 шт.
K733	пластырь радиальный	100 × 125	3	1 шт.
K735	пластырь радиальный	133 × 185	3	1 шт.
K740	пластырь радиальный	102 × 190	3	1 шт.
K742	пластырь радиальный	125 × 254	4	1 шт.
K744	пластырь радиальный	125 × 330	4	1 шт.
K745	пластырь радиальный	197 × 228	4	1 шт.



### A - неремонтируемая зона

Тип шины	A
Легковые шины	38 мм
Грузовые шины	100 мм

### W - ширина повреждения

### L - длина повреждения

### D - максимальный диаметр повреждения в протекторе

### C - максимальный размер повреждения в плечевой зоне 25 мм

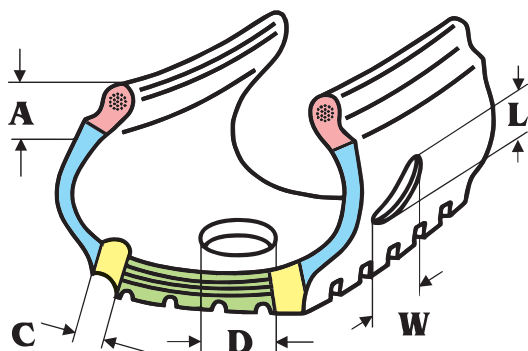
Боковое повреждение		Повреждение протектора	Повреждение плеча	Легковой транспорт	Грузовики	Тяжелые грузовики		
Макс. Ширина (W)	Макс. длина (L)	Протектор Макс. Размер (D)	Плечо Макс. Размер (C)	125-335	6.50-12.50 7-10 215/85-265/75	7.50-10.00 8-11 235/80-295/75	11.00-14.00 12-16.5 295/80-425/65	
3 мм	3 мм			K708 / K710	K710 / K711	K710 / K711		
		3 мм		K708 / K710	K710	K710		
		6 мм		K710	K712 / K 712A	K712 / K715		
6 мм	6 мм		6 мм	K710	K712	K720 / K720A		
	12 мм			K710	K712 / K 713	K712 / K715		
	50 мм			K710 / K712	K720 / K715	K742	K740	
1 корд	40 мм				K712 / K714	K722		
	80 мм					K720	K720	
	120 мм					K722	K722	
2 корда	19 мм					K724		
	40 мм				K720	K720	K722	
	60 мм				K722	K724	K724	
	130 мм							
		10 мм		K710 / K711	K720 / K715	K720 / K720A		
10 мм	10 мм		10 мм	K712 / K713	K720 / K720A	K720 / K722A	K722 / K722A	
	15 мм			K710 / K713	K720	K720		
	20 мм			K712A	K718			
	40 мм			K718	K720A			
	50 мм			K712	K720	K740	K740	
	60 мм			K714	K722			
	80 мм			K722A	K742			
	130 мм						K744	
		12 мм		K712 / K713	K722 / K718	K725 / K733		
12 мм	40 мм		12 мм	K712 / K714	K720 / K720A	K722 / K723	K740 / K723	
	50 мм			K712 / K715	K719	K740	K744	
	70 мм			K714	K722			
	95 мм				K740	K742		
	130 мм					K744		
		14 мм		K715	K719	K723		
		19 мм		K712 / K722A	K722 / K722A	K725 / K725A	K735 / K735/4	
19 мм	20 мм		19 мм	K714 / K725A	K722 / K722A	K722	K740	
	25 мм			K712 / K719	K722	K740	K740	
	40 мм			K714				
	50 мм			K720	K724	K740	K742	
	65 мм			K723				
	110 мм					K742	K744	
	130 мм					K744		
		25 мм		K714	K725 / K725A	K735 / K735/4		
25 мм	40 мм		25 мм		K740	K742		
	50 мм			K714 / K722	K740	K742	K744	
	80 мм			K722 / K723				
	100 мм					K744		
30 мм	50 мм					K735 / K735/4		
	80 мм					K742	K744	
	100 мм					K744		
		40 мм				K745		
40 мм	50 мм		25 мм			K744		
	80 мм					K744	K744	

## Термопластыри кордовые для ремонта радиальных шин

Термопластыри радиальные серии «K800» – это новая линейка усиленных армированных пластырей для проведения ремонта радиальных шин. Данная серия армированных пластырей предназначена для одноэтапного ремонта методом горячей вулканизации по беговой дорожке, в плечевой и боковой зоне шины. Для осуществления качественной вулканизации рекомендуется температура нагревательных элементов вулканизатора 145°C при давлении не менее 3 Атм. Кордовые пластыри этой серии изготовлены из высококачественной резины с черным адгезивным слоем, который закрыт защитной пленкой, надрезанной посередине для более удобного удаления.



Номер	Описание	Размер (мм)	Кол-во слоев корда	Кол-во в уп.
K808	пластырь радиальный	45 × 76	1	10 шт.
K810	пластырь радиальный	57 × 76	1	10 шт.
K811	пластырь радиальный	65 × 95	1	10 шт.
K812	пластырь радиальный	57 × 102	1	10 шт.
K812A	пластырь радиальный	70 × 120	1	10 шт.
K813	пластырь радиальный	75 × 90	1	10 шт.
K814	пластырь радиальный	85 × 130	1	10 шт.
K815	пластырь радиальный	90 × 102	1	10 шт.
K818	пластырь радиальный	75 × 110	2	10 шт.
K819	пластырь радиальный	105 × 120	2	10 шт.
K820	пластырь радиальный	76 × 125	2	10 шт.
K820A	пластырь радиальный	90 × 135	2	10 шт.
K822	пластырь радиальный	76 × 150	2	1 шт.
K822A	пластырь радиальный	80 × 180	2	1 шт.
K823	пластырь радиальный	110 × 185	2	1 шт.
K824	пластырь радиальный	76 × 215	2	1 шт.
K825	пластырь радиальный	115 × 125	3	1 шт.
K825A	пластырь радиальный	115 × 145	3	1 шт.
K833	пластырь радиальный	100 × 125	3	1 шт.
K835	пластырь радиальный	133 × 185	3	1 шт.
K840	пластырь радиальный	102 × 190	3	1 шт.
K842	пластырь радиальный	125 × 254	4	1 шт.
K844	пластырь радиальный	125 × 330	4	1 шт.
K845	пластырь радиальный	197 × 228	4	1 шт.



### A - неремонтируемая зона

Тип шины	A
Легковые шины	38 мм
Грузовые шины	100 мм

### W - ширина повреждения

### L - длина повреждения

### D - максимальный диаметр повреждения в протекторе

### C - максимальный размер повреждения в плечевой зоне 25 мм

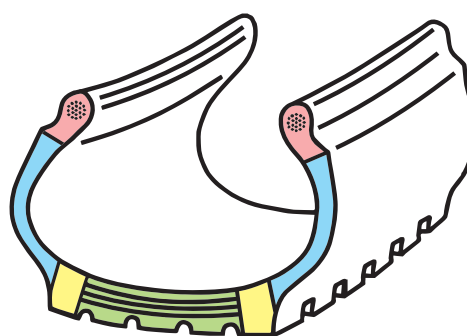
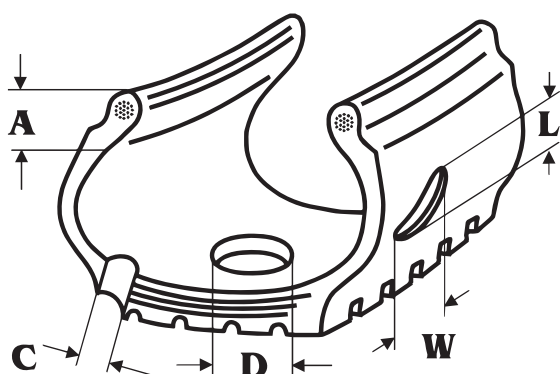
Боковое повреждение		Повреждение протектора	Повреждение плеча	Легковой транспорт	Грузовики	Тяжелые грузовики		
Макс. Ширина (W)	Макс. длина (L)	Протектор Макс. Размер (D)	Плечо Макс. Размер (C)	125-335	6.50-12.50 7-10 215/85-265/75	7.50-10.00 8-11 235/80-295/75	11.00-14.00 12-16.5 295/80-425/65	
3 мм	3 мм			K808 / K810	K810 / K811	K810 / K811		
		3 мм		K808 / K810	K810	K810		
		6 мм		K810	K812 / K 812A	K812 / K815		
6 мм	6 мм		6 мм	K810	K812	K820 / K820A		
	12 мм			K810	K812 / K 813	K812 / K815		
	50 мм			K810 / K812	K820 / K815	K842	K840	
1 корд	40 мм			K812 / K814	K822			
	80 мм				K820	K820		
	120 мм				K822	K822		
2 корда	19 мм					K824		
	40 мм				K820	K820	K822	
	60 мм				K822	K824	K824	
	130 мм							
		10 мм		K810 / K811	K820 / K815	K820 / K820A		
			10 мм	K812 / K813	K820 / K820A	K820 / K822A	K822 / K822A	
10 мм	10 мм			K810 / K813	K820	K820		
	15 мм			K812A	K818			
	20 мм			K818	K820A			
	40 мм			K812	K820	K840	K840	
	50 мм			K814	K822			
	60 мм			K822A				
	80 мм				K842			
	130 мм						K844	
		12 мм		K812 / K813	K822 / K818	K825 / K833		
12 мм			12 мм	K812 / K814	K820 / K820A	K822 / K823	K840 / K823	
	40 мм				K812 / K815	K819	K840	K840
	50 мм				K814	K822		K844
	80 мм					K840	K842	
	95 мм							
130 мм								
		14 мм		K815	K819	K823		
		19 мм		K812 / K822A	K822 / K822A	K825 / K825A	K835 / K835/4	
19 мм			19 мм	K814 / K825A	K822 / K822A	K822	K840	
	20 мм				K812 / K819	K822	K840	K840
	25 мм				K814			
	40 мм				K820	K824	K840	
	50 мм				K823			
	65 мм							
	110 мм						K842	K844
130 мм				K844				
		25 мм		K814	K825 / K825A	K835 / K835/4		
25 мм			25 мм		K840	K842		
	40 мм				K814 / K822	K840	K842	K844
	50 мм				K822 / K823			
	80 мм						K844	
		30 мм				K835 / K835/4		
30 мм	50 мм					K842	K844	
	80 мм				K844			
	100 мм							
		40 мм				K845		
40 мм			25 мм			K844		
	50 мм					K844	K844	
	80 мм							

## Пластыри с арамидным кордом для ремонта радиальных шин

Пластыри радиальные серии «AR700» ARAMID – это новая линейка пластырей, усиленных арамидным кордом, для ремонта радиальных шин. Данная серия пластырей с арамидным кордом применяется при ремонте повреждений по беговой дорожке, в плечевой и боковой зоне шины. Небольшой вес и высокий уровень гибкости обеспечивает оптимальное повторение контура шины, усиленная арамидным кордом структура обеспечивает долгий срок службы. Применение новейших технологий позволяет использовать данные кордовые пластыри для холодной «химической» и горячей вулканизации. Кордовые пластыри этой серии изготовлены из высококачественной резины с синим адгезивным слоем, который закрыт защитной белой майларовой пленкой, надрезанной посередине для более удобного удаления.



Номер	Описание	Размер (мм)	Кол-во слоев корда	Кол-во в уп.
AR720A	пластырь радиальный	90 × 135	ARAMID	1 шт.
AR722A	пластырь радиальный	80 × 180	ARAMID	1 шт.
AR725A	пластырь радиальный	115 × 145	ARAMID	1 шт.
AR735	пластырь радиальный	133 × 185	ARAMID	1 шт.
AR740	пластырь радиальный	102 × 190	ARAMID	1 шт.
AR742	пластырь радиальный	125 × 254	ARAMID	1 шт.
AR744	пластырь радиальный	125 × 330	ARAMID	1 шт.
AR745	пластырь радиальный	197 × 228	ARAMID	1 шт.



**A** - неремонтируемая зона

**W** - ширина повреждения

Тип шины	A
Легковые шины	38 мм
Грузовые шины	100 мм

**L** - длина повреждения

**D** - максимальный диаметр повреждения в протекторе

**C** - максимальный размер повреждения в плечевой зоне 25 мм

Боковое повреждение		Повреждение протектора	Повреждение плеча	Легковой транспорт	Грузовики	Тяжелые грузовики		
Макс. Ширина (W)	Макс. длина (L)	Протектор Макс. Размер (D)	Плечо Макс. Размер (C)	125-335	6.50-12.50 7-10 215/85-265/75	7.50-10.00 8-11 235/80-295/75	11.00-14.00 12-16.5 295/80-425/65	
			6 мм			AR720A		
	12 мм		6 мм		AR720A	AR742	AR740	
	50 мм				AR722A			
1 корд	40 мм				AR722A	AR720A	AR720A	
	80 мм					AR722A		
	120 мм					AR725A		
2 корда	19 мм				AR720A	AR720A	AR722A	
	40 мм					AR722A	AR725A	
	60 мм					AR725A		
		10мм				AR720A	AR720A	
				10 мм		AR720A	AR720A	AR722A
10мм	10 мм		10 мм		AR720A	AR720A		
	15 мм				AR720A	AR720A		
	20 мм				AR720A	AR720A		
	40 мм				AR722A	AR740	AR740	
	50 мм				AR722A			
	60 мм			AR722A	AR742			AR742
	80 мм							AR744
	130 мм							
		12мм			AR722A	AR725A		
			12 мм		AR720A	AR722A	AR740 / AR742	
12мм	40 мм					AR740	AR740	
	50 мм				AR722A		AR744	
	70 мм			AR740	AR742			
	95 мм				AR744			
	130 мм							
		14мм				AR725A		
		19мм		AR722A	AR722A	AR725A	AR735	
			19 мм	AR725A	AR722A	AR722A	AR740	
19мм	20 мм		19 мм			AR740	AR740	
	25 мм				AR722A			
	40 мм			AR720A				
	50 мм				AR725A		AR742	
	65 мм					AR744		
	110 мм							
	130 мм							
		25 мм			AR725A	AR735		
			25 мм		AR740	AR742		
25 мм	40 мм			AR722A	AR740	AR742	AR744	
	50 мм			AR722A				
	80 мм							
	100 мм				AR744			
		30 мм			AR735			
30 мм	50 мм				AR742	AR744		
	80 мм				AR744			
	100мм							
		40 мм				AR745		
			25 мм			AR744		
40 мм	50 мм		25 мм		AR744			
	80 мм				AR744			

## Жгуты для ремонта шин

**Бутилкаучуковые жгуты** являются самыми популярными материалами для временного ремонта мелких проколов бескамерных шин. Жгуты изготовлены из прочного нейлонового корда, пропитанного бутилкаучуком высокой клейкости, что позволяет надежно герметизировать повреждение. Для облегчения установки жгутов рекомендуется использовать вулканизирующую жидкость. При небольших проколах применяются жгуты меньшего диаметра (3 мм). В дорожных условиях возможен ремонт прокола более 6 мм с использованием нескольких жгутов. Впоследствии бутилкаучуковые жгуты должны быть заменены профессиональными расходными материалами, так как ремонт выполненный бутилкаучуковыми жгутами является временным.



Номер	Описание	Размер (мм)	Кол-во в уп.
E207	набор жгутов тонких	185	50
E280	набор жгутов	102	50
E281	набор жгутов	204	25
E290	набор жгутов	102	50
E291	набор жгутов	204	25

**Усиленные жгуты «MARUNI»** являются наиболее совершенными армированными жгутами для ремонта бескамерных легковых и легкогрузовых шин. Жгуты можно использовать для временного ремонта сельскохозяйственных шин. Уникальная конструкция жгута обеспечивает его наилучшую гибкость и эластичность при сохранении высокой прочности. Усиливающий корд распределен по всему сечению жгута и полностью пропитан резиной. Внешний адгезивный слой надежно вулканизирует жгут в шине, герметично заполняя все повреждение. Данные жгуты используются и как заполняющий материал при комбинированных видах ремонта с применением универсальных заплат и кордовых пластырей. Кордовые жгуты идеально подходят для быстрого и качественного ремонта бескамерных шин.



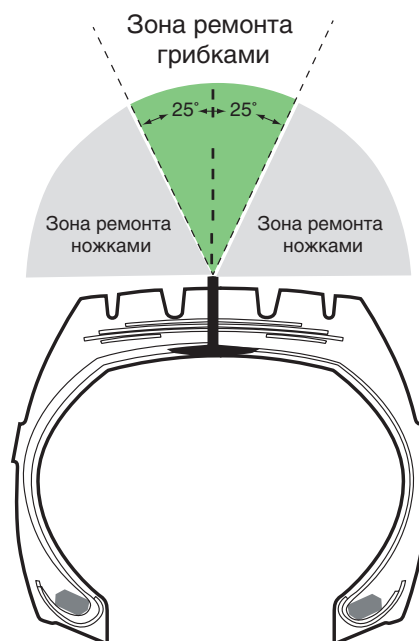
Номер	Описание	Размер (мм)	Кол-во в уп.
23933	набор жгутов резиновых с кордом LP-1050	100	50
23938	набор жгутов резиновых с кордом L-1430	140	30
23942	набор жгутов резиновых с кордом L-2030	200	30

## Грибки и ножи для ремонта шин

**Грибки для ремонта шин** применяются для гарантийного ремонта камерных и бескамерных шин. В радиальной шине грибки устанавливаются только по беговой дорожке. В диагональной шине в любой ремонтпригодной зоне. Ремонт грибками является более надежным по отношению к жгутам. После установки ножка полностью заполняет канал повреждения, а шляпка грибка усиливает каркас шины в зоне повреждения. Грибок изготавливается из прочной эластичной резины и покрыт серым вулканизационным слоем, который обеспечивает надежную вулканизацию к шине. Грибки не требуют специальных приспособлений для установки, так как оснащены специальной установочной проволокой. Для разработки повреждения используйте соответствующие карбидные фрезы. Угол между осью прокола и нормалью к поверхности шины не должен превышать 25 градусов. В противном случае необходимо использовать отдельно заплату и ножку. Грибки предназначены для холодной «химической» вулканизации.



Номер	Описание	Ножка Ø (мм)	Шляпка (мм)	Кол-во в уп.
P248	набор грибков	3,8	27	20
P249	набор грибков	5,5	42	24
P250	набор грибков	8,5	55	24
P251	набор грибков	9,5	55	24
P254	набор грибков	12	88 × 88	12
P255	набор грибков	14	100 × 100	12



Номер	Описание	Ножка Ø (мм)	Кол-во в уп.
P108	набор ножек	8	20
P110	набор ножек	10	20
P112	набор ножек	12	20
P114	набор ножек	14	5
P117	набор ножек	17	5

## Химия

**Химия Clipper** включает в себя все основные и вспомогательные реактивы, необходимые для подготовки и проведения ремонта шин и камер.



**Вулканизирующая жидкость (клей)** предназначен для холодной вулканизации ремонтных материалов Clipper. Для удобства и экономного расхода, банки комплектуются крышкой с кисточкой.

Номер	Описание	Объем
A004	вулканизирующая жидкость (клей) зеленый	46 мл
A012	вулканизирующая жидкость (клей) зеленый	120 мл
A024	вулканизирующая жидкость (клей) зеленый	240 мл
A050	вулканизирующая жидкость (клей) зеленый	500 мл
A001	вулканизирующая жидкость (клей) зеленый	1 л
A504	вулканизирующая жидкость (клей) прозрачный	46 мл
A512	вулканизирующая жидкость (клей) прозрачный	120 мл
A524	вулканизирующая жидкость (клей) прозрачный	240 мл
A550	вулканизирующая жидкость (клей) прозрачный	500 мл
A501	вулканизирующая жидкость (клей) прозрачный	1 л
A624	вулканизирующая жидкость (клей) синий	240 мл

**Вулканизирующая жидкость (клей для горячей вулканизации) черный** предназначен для ремонта автомобильных шин и камер горячей вулканизации. При его использовании повышается прочность связи между пластырем и отшерохованной поверхностью шины. Рабочая температура составляет 130-160 градусов. Для удобства и экономного расхода, банки комплектуются крышкой с кисточкой.

Номер	Описание	Объем
A701H	вулканизирующая жидкость (клей) черный для горячей вулканизации	1 л

**Буферный очиститель** предназначен для удаления грязи и различных химических компонентов с поверхности шин, а так же для обезжиривания и размягчения резины после механической обработки. Данный буферный очиститель может использоваться для обезжиривания поверхности обода колеса в местах установки самоклеящихся балансировочных грузиков.

Номер	Описание	Объем
A110	очиститель (очиститель резины)	1 л

**Тальк** применяется для обработки поверхности камер и шин после всех видов ремонта, для предотвращения склеивания.

Номер	Описание	Вес
A650	тальк	450 г



**Герметик борта** применяется для устранения утечки воздуха между бортом бескамерных шин и закраиной обода колеса. Герметик борта быстро устраняет утечки воздуха возникающие при коррозии закраин обода.

Номер	Описание	Объем
A301	герметик борта	1 л



**Герметик внутреннего слоя** предназначен для восстановления бутил-каучукового слоя (гермослоя), удаленного в процессе ремонта бескамерной шины.

Номер	Описание	Объем
A328	герметик внутреннего слоя (восстановитель гермослоя)	500 мл



Номер	Описание
T008	кисточка малая (для банки 0,24 л)
T101	кисточка большая (для банки 1 л)



**Монтажная паста** является универсальной, так как подходит для шин всех типов и размеров. Предназначена для быстрого, легкого и безопасного монтажа/демонтажа шин, а так же препятствует возникновению мелких утечек воздуха между бортом бескамерной шины и закраиной колеса. По своему составу паста химически нейтральна к резине и металлу. Монтажная паста полностью готова к использованию.

Номер	Описание	Объем
A203	паста монтажная	3 кг
A205	паста монтажная	5 кг
A210	паста монтажная	10 кг



**Краситель для шин.** Профессиональный состав для очистки и полировки шин, а также других резиновых деталей автомобиля. Восстанавливает черный цвет, обновляет и защищает поверхность шин. Способ применения: концентрат разводится в пропорции 500-800 гр/л воды. Готовый краситель нанести на поверхность с помощью распылителя.

Номер	Описание	Объем
A400	полироль для шин	1 л
A401	полироль для шин	2 л

## ИНСТРУМЕНТ ДЛЯ СЕРВИСА И РЕМОНТА КОЛЕС

Для соблюдения техники безопасности при работе необходимо использовать защитные очки или маску!

ГРУЗИКИ

МАТЕРИАЛЫ

ИНСТРУМЕНТ

ПНЕВМО-  
ИНСТРУМЕНТ

ВЕНТИЛИ  
ДЛЯ КОЛЕС

АБРАЗИВЫ

ОБОРУДОВАНИЕ  
КТП

ГАЙКИ,  
КОНУСЫ

ДАТЧИКИ  
TRMS

ИНСТРУКЦИИ  
ПО РЕМОНТУ

## Ручной инструмент



Номер	Описание	Размер
<b>T050</b>	наконечник сменный для шила T105	90 мм
<b>T075</b>	наконечник сменный для шила T106	115 мм
<b>T102</b>	шило металлическое	50 мм
<b>T104</b>	ключ	
<b>T105</b>	шило со сменным наконечником для вставки жгутов	50 мм
<b>T106</b>	шило со сменным наконечником для вставки жгутов	75 мм



Номер	Описание	Размер
<b>T107</b>	напильник (рашпиль)	80 мм
<b>T108</b>	напильник (спиральный)	95 мм
<b>T109</b>	напильник (спиральный)	95 мм
<b>T110</b>	напильник (спиральный-рашпиль)	95 мм
<b>T115</b>	напильник	235 мм
<b>T112</b>	шило (пробник повреждений)	110 мм
<b>T303S</b>	напильник (спиральный)	95 мм



Номер	Описание	Размер
<b>T308</b>	ролик прикатной (шерохователь)	25 × 2 мм
<b>T314</b>	ролик прикатной	38 × 6 мм
<b>T314B</b>	ролик прикатной	51 × 6 мм
<b>T314C</b>	ролик прикатной	38 × 3 мм
<b>T314W</b>	ролик прикатной	38 × 38 мм

## Ручной инструмент



Номер	Описание
<b>T111</b>	инструмент для вставки вентиляей
<b>T114</b>	инструмент для вставки вентиляей
<b>T605</b>	инструмент для вставки вентиляей
<b>T606</b>	инструмент для вставки вентиляей
<b>T609</b>	инструмент для вставки вентиляей
<b>T610</b>	инструмент для вставки вентиляей

Номер	Описание
<b>T103</b>	скребок
<b>T315</b>	скребок ленточный

Номер	Описание
<b>T604</b>	метчик для правки резьбы
<b>T604B</b>	метчик для правки резьбы
<b>T72163</b>	метчик для правки резьбы
<b>T306</b>	аспиратор
<b>T607</b>	измеритель глубины протектора
<b>T704</b>	метчик грузовой для OTR колес
<b>304-0202</b>	измеритель глубины протектора
<b>N-1410</b>	измеритель глубины протектора OTR
<b>T617</b>	измеритель глубины протектора
<b>T608</b>	аспиратор для откачки воздуха
<b>N-1407</b>	измеритель глубины протектора OTR

ГРУЗИКИ

МАТЕРИАЛЫ

ИНСТРУМЕНТ

АБРАЗИВЫ

ПНЕВМО-ИНСТРУМЕНТ

ВЕНТИЛИ для КОЛЕС

ОБОРУДОВАНИЕ КТЦ

ГАЙКИ, КОНУСЫ

ДАТЧИКИ TRMS

ИНСТРУКЦИИ по РЕМОНТУ

## Ручной инструмент



Номер	Описание
<b>T172</b>	экстрактор для вставки/удаления ниппелей (двусторонний)
<b>T174</b>	экстрактор для вставки/удаления ниппелей
<b>T174L</b>	экстрактор для вставки/удаления ниппелей – удлиненный
<b>T1469</b>	экстрактор-отвертка для колпачка/ниппеля OTR

Номер	Описание
<b>T113</b>	скребок пластиковый для удаления адгезива
<b>T180</b>	кусачки для самоклеяки
<b>T980</b>	клещи для снятия/установки грузиков
<b>T976</b>	клещи для снятия/установки грузиков
<b>T979</b>	клещи для снятия/установки грузовых грузиков

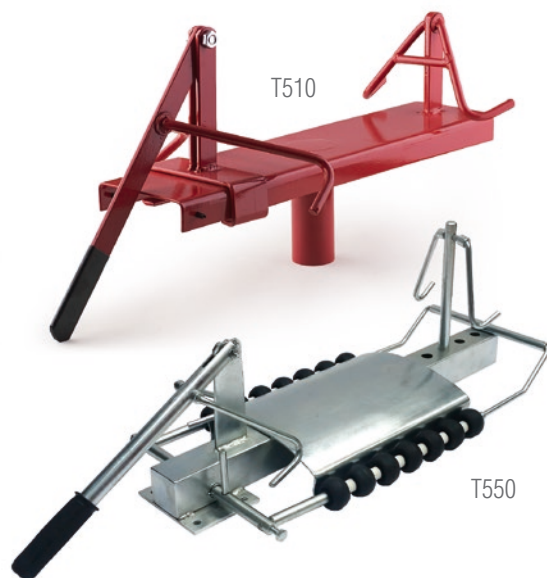
Номер	Описание
<b>T120</b>	кисть для монтажной пасты
<b>T122</b>	кисть для монтажной пасты
<b>T121</b>	кисть для монтажной пасты
<b>T121H</b>	кисть-насадка сменная

Номер	Описание
<b>T985</b>	измеритель РСД
<b>T988</b>	кронциркуль (для замера ширины колес)
<b>14-979</b>	фиксатор пластиковый
<b>14-980</b>	фиксатор пластиковый
<b>14-981</b>	фиксатор металлический

## Ручной инструмент



Номер	Описание	Вес	Толщина	Размер
<b>08-1300</b>	монтажка			300 мм
<b>08-1400</b>	монтажка			400 мм
<b>08-1500</b>	монтажка			500 мм
<b>08-1600</b>	монтажка			600 мм
<b>22-0012</b>	монтажка			460 мм
<b>31710</b>	фиксатор			



Номер	Описание
<b>T510</b>	борторасширитель легковой
<b>T550</b>	борторасширитель с натяжным устройством для камеры



Номер	Описание	Диаметр (мм)
<b>RR-003</b>	резиновая подушка под домкрат	105



Номер	Описание	Размер
<b>BL004</b>	ключ крестовой	17 × 19 × 21 × 23 мм
<b>BL004S</b>	ключ крестовой	17 × 19 × 21 × 1/2 мм
<b>BL012</b>	ключ крестовой	17 × 19 × 21 × 23 мм
<b>BL012S</b>	ключ крестовой	17 × 19 × 21 × 1/2 мм

ГРУЗКИ

МАТЕРИАЛЫ

ИНСТРУМЕНТ

АБРАЗИВЫ

ПНЕВМО-ИНСТРУМЕНТ

ВЕНТИЛИ для КОЛЕС

ОБОРУДОВАНИЕ КТШ

ГАЙКИ, КОНУСЫ

ДАТЧИКИ TRMS

ИНСТРУКЦИИ по РЕМОНТУ

## Абразивы



Номер	Описание	Диаметр мм	Ширина мм	Зернистость
<b>BJ102</b>	абразив-сфера	50	25	170
<b>BJ104</b>	абразив-сфера	50	25	230
<b>BJ107</b>	абразив-сфера	65	25	170
<b>BJ109</b>	абразив-сфера	65	25	230
<b>BJ111</b>	абразив-сфера	65	25	390



Номер	Описание	Диаметр мм	Ширина мм	Зернистость
<b>BJ112</b>	абразив-сфера	75	30	170
<b>BJ114</b>	абразив-сфера	75	30	230
<b>BJ116</b>	абразив-сфера	75	30	390
<b>BJ118</b>	абразив-сфера	90	40	170
<b>BJ120</b>	абразив-сфера	90	40	230
<b>BJ122</b>	абразив-сфера	90	40	390
<b>BJ125</b>	абразив-сфера	102	40	390



Номер	Описание	Диаметр мм	Ширина мм	Зернистость
<b>BJ202</b>	абразив-сфера с резьбой	45	20	170
<b>BJ204</b>	абразив-сфера с резьбой	45	20	230
<b>BJ206</b>	абразив-сфера с резьбой	45	20	390
<b>BJ208</b>	абразив-сфера с резьбой	50	25	170
<b>BJ210</b>	абразив-сфера с резьбой	50	25	230



Номер	Описание	Диаметр мм	Ширина мм	Зернистость
<b>BJ300</b>	абразив-круг с резьбой	50	7	230
<b>BJ302</b>	абразив-круг с резьбой	50	7	390
<b>BJ304</b>	абразив-круг с резьбой	50	10	230
<b>BJ306</b>	абразив-круг с резьбой	50	10	390



Номер	Описание	Диаметр мм	Ширина мм	Зернистость
<b>BJ308</b>	абразив-круг с резьбой	50	13	230
<b>BJ310</b>	абразив-круг с резьбой	50	13	390
<b>BJ312</b>	абразив-круг с резьбой	50	19	230
<b>BJ314</b>	абразив-круг с резьбой	50	19	390

## Абразивы



Номер	Описание	Диаметр мм	Ширина мм	Зернистость
<b>BJ360</b>	абразив-сфера черная	50	20	60
<b>BJ362</b>	абразив-сфера черная	65	25	60
<b>14-320</b>	абразив-сфера	65		



Номер	Описание	Диаметр мм	Ширина мм	Зернистость
<b>BJ400</b>	абразив-круг с резьбой	50	5	16
<b>BJ402</b>	абразив-круг с резьбой	50	5	36
<b>BJ404</b>	абразив-круг с резьбой	50	7	16
<b>BJ406</b>	абразив-круг с резьбой	50	7	36
<b>BJ408</b>	абразив-круг с резьбой	50	10	16
<b>BJ410</b>	абразив-круг с резьбой	50	10	36



Номер	Описание	Диаметр мм	Ширина мм	Зернистость
<b>BJ412</b>	абразив-круг с резьбой	50	13	16
<b>BJ414</b>	абразив-круг с резьбой	50	13	36
<b>BJ416</b>	абразив-круг с резьбой	50	19	16
<b>BJ418</b>	абразив-круг с резьбой	50	19	36



Номер	Описание	Диаметр мм	Ширина мм	Зернистость
<b>BJ609</b>	абразив-конус	15	25	230
<b>BJ610</b>	абразив-конус	15	25	390
<b>BJ611</b>	абразив-конус	15	25	330
<b>BJ612</b>	абразив-конус	20	30	230
<b>BJ613</b>	абразив-конус	20	30	330
<b>BJ614</b>	абразив-конус	20	30	390



Номер	Описание	Диаметр мм	Ширина мм	Зернистость
<b>BJ509</b>	абразив-конус	25	100	230
<b>BJ510</b>	абразив-конус	25	100	330
<b>BJ601</b>	абразив-шар (15 мм)	15		330
<b>BJ603</b>	абразив-шар (20 мм)	20		330
<b>BJ619</b>	абразив-грибок	35	6	330
<b>BJ625</b>	абразив-стержень	7	55	230
<b>BJ626</b>	абразив-стержень	9	55	330
<b>BJ635</b>	набор малых абразивов (4 шт.)			170

ГРУЗИКИ

МАТЕРИАЛЫ

ИНСТРУМЕНТ

АБРАЗИВЫ

ПНЕВМО-ИНСТРУМЕНТ

ВЕНТИЛИ ДЛЯ КОЛЕС

ОБОРУДОВАНИЕ КТЦ

ГАЙКИ, КОНУСЫ

ДАТЧИКИ ТРМ

ИНСТРУКЦИИ ПО РЕМОНТУ

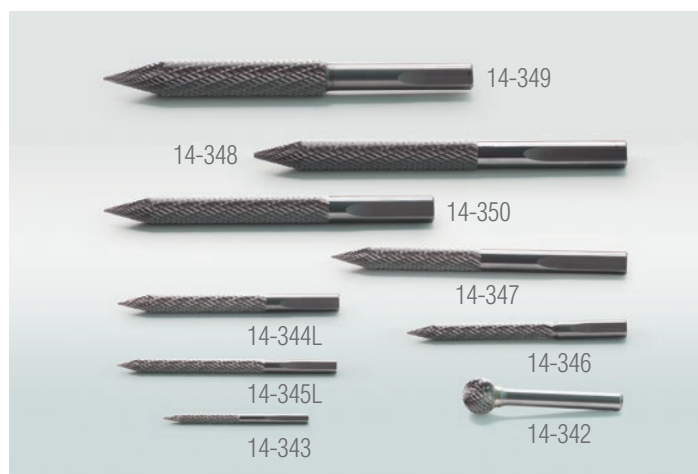
## Шлифовальные камни, щетки, фрезы и адаптеры



Номер	Описание	Диаметр мм	Длина мм
<b>BJ710</b>	абразив-карандаш (камень)	8	25
<b>BJ720</b>	абразив-конус (камень)	20	40
<b>BJ722</b>	абразив-конус (камень)	20	65
<b>BJ732</b>	абразив-грибок (камень)	34	
<b>BJ734</b>	абразив-грибок (камень)	40	
<b>BJ740</b>	абразив-шар (камень)	19	



Номер	Описание	Диаметр мм
<b>14-321</b>	щетка из жесткой проволоки	64
<b>14-321S</b>	щетка из жесткой проволоки	51
<b>14-322</b>	щетка из мягкой проволоки	75
<b>14-323</b>	щетка в пластиковой заливке	51
<b>14-336</b>	щетка для зачистки	9,5
<b>14-337</b>	щетка для зачистки	13



Номер	Описание
<b>14-342</b>	фреза карбидная (шар) (SD-5DC)
<b>14-343</b>	фреза карбидная 3,2 мм (100-8532)
<b>14-344L</b>	фреза карбидная 6,3 мм (STB-014T)
<b>14-345L</b>	фреза карбидная 4,5 мм (STB-012T)
<b>14-346</b>	фреза карбидная 5,5 мм (STB-013T)
<b>14-347</b>	фреза карбидная 7,7 мм (STB-016T)
<b>14-348</b>	фреза карбидная 10,3 мм (100-8533)
<b>14-349</b>	фреза карбидная 13 мм (STB-018T)
<b>14-350</b>	фреза карбидная 9,5 мм (STB-017T)



Номер	Описание
<b>14-324</b>	адаптер длинный
<b>14-324S</b>	адаптер короткий
<b>14-330</b>	адаптер быстросменный короткий
<b>14-331</b>	адаптер быстросменный длинный
<b>14-332</b>	адаптер быстросменный (3.2 мм)
<b>14-333</b>	адаптер быстросменный (4.5 мм)
<b>14-334</b>	адаптер быстросменный (6.3 мм)
<b>14-335</b>	адаптер быстросменный (7.7 мм)

## Пневмоинструмент «Linson & Bright»

### Пневмодрели

Высокооборотистые пневмодрели предназначены для зачистки металлического корда каркаса шины.

Низкооборотистые пневмодрели предназначены для зачистки (шероховки) резиновой поверхности шин и камер.



Пневмодрель	LAD-120
Свободная скорость (об/мин)	25000
Размер цанги или патрона (мм)	6
Вес (кг)	0.43
Расход воздуха (л/мин)	121
Воздушное входное отверстие (дюйм)	1/4
Рабочее давление воздуха (bar)	6.3



Пневмодрель	LAD-123
Свободная скорость (об/мин)	24000
Размер цанги или патрона (мм)	6
Вес (кг)	0.45
Расход воздуха (л/мин)	121
Воздушное входное отверстие (дюйм)	1/4
Рабочее давление воздуха (bar)	6.3



Пневмодрель	LAD-127
Свободная скорость (об/мин)	22000
Размер цанги или патрона (мм)	6
Вес (кг)	0.55
Расход воздуха (л/мин)	168
Воздушное входное отверстие (дюйм)	1/4
Рабочее давление воздуха (bar)	6.3



Пневмодрель	LDL-1011
Свободная скорость (об/мин)	20000
Размер цанги или патрона (мм)	10
Вес (кг)	0.9
Расход воздуха (л/мин)	168
Воздушное входное отверстие (дюйм)	1/4
Рабочее давление воздуха (bar)	6.3



Пневмодрель	LAD-200
Свободная скорость (об/мин)	22000
Размер цанги или патрона (мм)	6
Вес (кг)	0.6
Расход воздуха (л/мин)	168
Воздушное входное отверстие (дюйм)	1/4
Рабочее давление воздуха (bar)	6.3



Пневмодрель	LAD-125A
Свободная скорость (об/мин)	20000
Размер цанги или патрона (мм)	6
Вес (кг)	0.53
Расход воздуха (л/мин)	130
Воздушное входное отверстие (дюйм)	1/4
Рабочее давление воздуха (bar)	6.3



Пневмодрель	LAD-200L
Свободная скорость (об/мин)	22000
Размер цанги или патрона (мм)	6
Вес (кг)	0.65
Расход воздуха (л/мин)	130
Воздушное входное отверстие (дюйм)	1/4
Рабочее давление воздуха (bar)	6.3



Пневмодрель	LDL-113
Свободная скорость (об/мин)	3000
Размер цанги или патрона (мм)	10
Вес (кг)	0.9
Расход воздуха (л/мин)	110
Воздушное входное отверстие (дюйм)	1/4
Рабочее давление воздуха (bar)	6.3

ГРУЗИКИ

МАТЕРИАЛЫ

ИНСТРУМЕНТ

АБРАЗИВЫ

ПНЕВМО-  
ИНСТРУМЕНТВЕНТИЛИ  
для КОЛЕСОБОРУДОВАНИЕ  
КПШГАЙКИ,  
КОНУСЫДАТЧИКИ  
TPMSИНСТРУКЦИИ  
ПО РЕМОНТУ

## Пневмоинструмент «Linson & Bright»



Пневмодрель	LDL-245
Свободная скорость (об/мин)	2600
Размер цанги или патрона (мм)	10
Вес (кг)	0.85
Расход воздуха (л/мин)	110
Воздушное входное отверстие (дюйм)	1/4
Рабочее давление воздуха (bar)	6.3



Пневмодрель	LTB-030
Свободная скорость (об/мин)	3000
Размер цанги или патрона (мм)	быстросъемный
Вес (кг)	1,1
Расход воздуха (л/мин)	110
Воздушное входное отверстие (дюйм)	1/4
Рабочее давление воздуха (bar)	6.3



Пневмодрель (реверс)	LDL-232K
Свободная скорость (об/мин)	2200
Размер цанги или патрона (мм)	10
Вес (кг)	1,0
Расход воздуха (л/мин)	110
Воздушное входное отверстие (дюйм)	1/4
Рабочее давление воздуха (bar)	6.3



Пневмогайковерт	LIW-303S
Свободная скорость (об/мин)	7000
Максимальный крутящий момент (Nm)	610
Квадрат посадки головки (дюйм)	1/2
Вес (кг)	2.6
Расход воздуха (л/мин)	120
Воздушное входное отверстие (дюйм)	1/4
Рабочее давление воздуха (bar)	6.2



Пневмогайковерт	LIW-305F
Свободная скорость (об/мин)	7500
Максимальный крутящий момент (Nm)	900
Квадрат посадки головки (дюйм)	1/2
Вес (кг)	2.1
Расход воздуха (л/мин)	142
Воздушное входное отверстие (дюйм)	1/4
Рабочее давление воздуха (bar)	6.2



Пневмогайковерт	LIW-315L
Свободная скорость (об/мин)	4000
Максимальный крутящий момент (Nm)	2445
Квадрат посадки головки (дюйм)	1
Вес (кг)	11
Расход воздуха (л/мин)	330
Воздушное входное отверстие (дюйм)	3/8
Рабочее давление воздуха (bar)	6.2



Пневмолобзик	LBS-313B
Свободная скорость (об/мин)	9000
Вес (кг)	0.7
Расход воздуха (л/мин)	220
Воздушное входное отверстие (дюйм)	1/4
Рабочее давление воздуха (bar)	6,3

Номер	Описание
LBS	пилы для пневмолобзика (10 шт.)

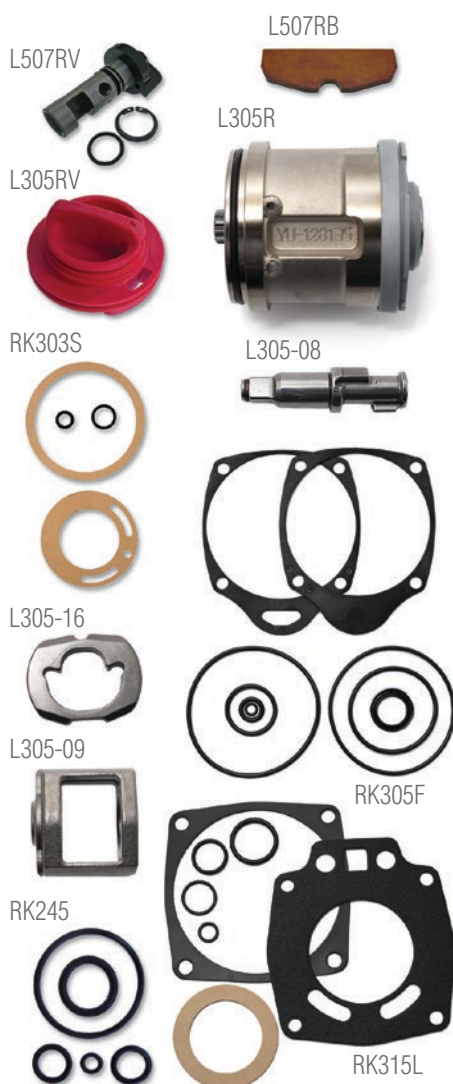


Пневмомолоток	LPH-007
Свободная скорость (об/мин)	1000
Вес (кг)	0.9
Расход воздуха (л/мин)	85
Воздушное входное отверстие (дюйм)	1/4
Рабочее давление воздуха (bar)	2 – 6.9



Пневмопылесос	LWK-101
Вес (кг)	1.2
Расход воздуха (л/мин)	140
Воздушное входное отверстие (дюйм)	1/4
Рабочее давление воздуха (bar)	6.3

## Ремкомплекты «Linson & Bright»



Номер	Описание
<b>RK303S</b>	ремкомплект (4 шт.)
<b>L303-03</b>	штука направляющая
<b>L303-06</b>	кольцо стопорное для вала
<b>L303-07</b>	сальник для вала
<b>L303-08</b>	вал для LIW303 (набор с сальником и кольцом)
<b>L303-10</b>	кулачок ударный
<b>L303-11</b>	барабан ударный
<b>L303-19</b>	лопатка ротора
<b>L303-25</b>	винт запорный
<b>L303-26</b>	кнопка реверса
<b>L303-35</b>	шайба запорная
<b>L303-36</b>	клапан запорный
<b>L303-37</b>	пружина запорная
<b>L303R</b>	ротор в сборе
<b>L303RV</b>	переключатель (набор)
<b>RK315L</b>	ремкомплект (7 шт.)
<b>L315-4124</b>	сальник
<b>L315-038</b>	кольцо стопорное для вала
<b>L315-011B8</b>	вал для LIW315 (набор с сальником и кольцом)
<b>L315-012</b>	барабан ударный
<b>L315-016</b>	шпилька направляющая
<b>L315-017</b>	кулачок ударный
<b>L315-008</b>	лопатка ротора
<b>L315R</b>	ротор
<b>L315-0789</b>	защитный кожух с винтом и шайбой
<b>RK507</b>	ремкомплект (9 шт.)
<b>L507-10</b>	вал для LIW507 (набор с сальником и кольцом)
<b>L507RB</b>	лопатка ротора
<b>L507RV</b>	переключатель (набор)

Номер	Описание
<b>RK305F</b>	ремкомплект (9 шт.)
<b>L305-01</b>	сальник
<b>L305-03</b>	штука вала
<b>L305-06</b>	сальник для вала
<b>L305-07</b>	кольцо стопорное для вала
<b>L305-08</b>	вал для LIW305F (набор с сальником и кольцом)
<b>L305-09</b>	барабан ударный
<b>L305-16</b>	кулачок ударный
<b>L305-17</b>	стопор
<b>L305-18</b>	клапан запорный
<b>L305-19</b>	пружина запорная
<b>L305-29</b>	лопатка ротора
<b>L305R</b>	ротор в сборе
<b>L305RV</b>	переключатель (набор)
<b>RK604</b>	ремкомплект
<b>L604RB</b>	лопатка ротора
<b>L604RV</b>	переключатель
<b>RK360</b>	ремкомплект (11 шт.)
<b>RK508</b>	ремкомплект (9 шт.)
<b>RK120</b>	ремкомплект (5 шт.)
<b>RK125A</b>	ремкомплект (5 шт.)
<b>RK127</b>	ремкомплект (4 шт.)
<b>RK200</b>	ремкомплект (5 шт.)
<b>RK030</b>	ремкомплект (8 шт.)
<b>RK113</b>	ремкомплект (8 шт.)
<b>RK232K</b>	ремкомплект (4 шт.)
<b>RK245</b>	ремкомплект (5 шт.)
<b>RK1011</b>	ремкомплект (6 шт.)



LTM18



Номер	Описание
<b>LTM18</b>	гайковерт механический (с головками 32 и 33 мм)

## Пневмоинструмент «PNEUTREND»



**Пневмодрели**  
Высокооборотистые пневмодрели предназначены для зачистки металлического корда каркаса шины.

Низкооборотистые пневмодрели предназначены для зачистки (шероховки) резиновой поверхности шин и камер.

Пневмодрель	71012
Свободная скорость (об/мин)	22000
Размер цанги или патрона (мм)	6
Вес (кг)	0,6
Расход воздуха (л/мин)	99
Воздушное входное отверстие (дюйм)	1/4
Рабочее давление воздуха (bar)	6,2

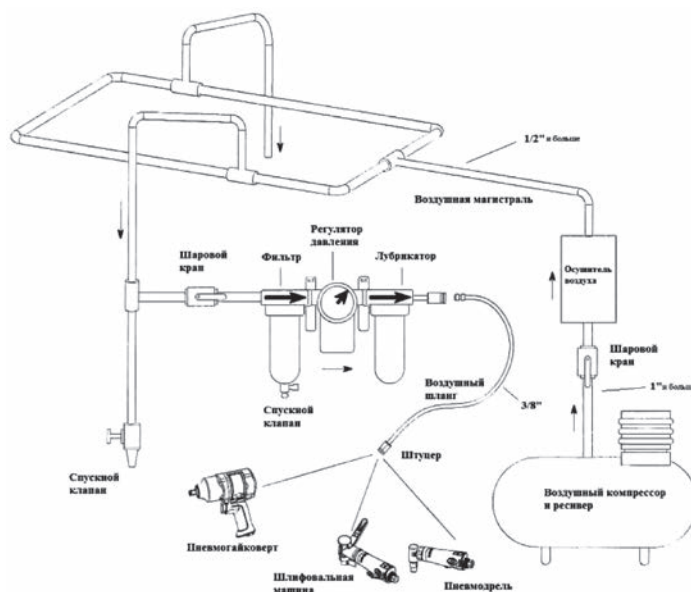
Пневмодрель	71000
Свободная скорость (об/мин)	22000
Размер цанги или патрона (мм)	6
Вес (кг)	0,6
Расход воздуха (л/мин)	62
Воздушное входное отверстие (дюйм)	1/4
Рабочее давление воздуха (bar)	6,2



Пневмодрель	33106
Свободная скорость (об/мин)	2600
Размер цанги или патрона (мм)	10
Вес (кг)	0,8
Расход воздуха (л/мин)	99
Воздушное входное отверстие (дюйм)	1/4
Рабочее давление воздуха (bar)	6,2

Пневмодрель	33106-1
Свободная скорость (об/мин)	2600
Размер цанги или патрона (мм)	10
Вес (кг)	0,8
Расход воздуха (л/мин)	99
Воздушное входное отверстие (дюйм)	1/4
Рабочее давление воздуха (bar)	6,2

Пневмодрель	82001
Свободная скорость (об/мин)	2600
Размер цанги или патрона (мм)	быстрьёмный
Вес (кг)	0,8
Расход воздуха (л/мин)	99
Воздушное входное отверстие (дюйм)	1/4
Рабочее давление воздуха (bar)	6,2





Пневмогайковерт	24200
Свободная скорость (об/мин)	8000
Максимальный крутящий момент (Nm)	880
Квадрат посадки головки (дюйм)	1/2
Вес (кг)	2,2
Расход воздуха (л/мин)	113
Воздушное входное отверстие (дюйм)	1/4
Рабочее давление воздуха (bar)	6,2

Пневмогайковерт	24204
Свободная скорость (об/мин)	8500
Максимальный крутящий момент (Nm)	1140
Квадрат посадки головки (дюйм)	1/2
Вес (кг)	2,1
Расход воздуха (л/мин)	132
Воздушное входное отверстие (дюйм)	1/4
Рабочее давление воздуха (bar)	6,2

Пневмогайковерт	24280
Свободная скорость (об/мин)	7500
Максимальный крутящий момент (Nm)	880
Квадрат посадки головки (дюйм)	1/2
Вес (кг)	2,2
Расход воздуха (л/мин)	132
Воздушное входное отверстие (дюйм)	1/4
Рабочее давление воздуха (bar)	6,2



Пневмогайковерт	24209
Свободная скорость (об/мин)	7500
Максимальный крутящий момент (Nm)	1085
Квадрат посадки головки (дюйм)	1/2
Вес (кг)	2,6
Расход воздуха (л/мин)	187
Воздушное входное отверстие (дюйм)	1/4
Рабочее давление воздуха (bar)	6,2

Пневмогайковерт	26204
Свободная скорость (об/мин)	5500
Максимальный крутящий момент (Nm)	2236
Квадрат посадки головки (дюйм)	3/4
Вес (кг)	3,7
Расход воздуха (л/мин)	299
Воздушное входное отверстие (дюйм)	3/8
Рабочее давление воздуха (bar)	6,2

Пневмогайковерт	28200
Свободная скорость (об/мин)	4000
Максимальный крутящий момент (Nm)	2500
Квадрат посадки головки (дюйм)	1
Вес (кг)	10,6
Расход воздуха (л/мин)	182
Воздушное входное отверстие (дюйм)	1/2
Рабочее давление воздуха (bar)	6,2



P24280-03



P24280-09



P24280-11



P24280-10



Пневмогайковерт	28203
Свободная скорость (об/мин)	3500
Максимальный крутящий момент (Nm)	2200
Квадрат посадки головки (дюйм)	1
Вес (кг)	9
Расход воздуха (л/мин)	182
Воздушное входное отверстие (дюйм)	1/2
Рабочее давление воздуха (bar)	6,2

Номер	Описание
<b>P24200-38</b>	ротор
<b>P24200-40</b>	лопатка ротора
<b>P24200-46</b>	вал для 24200 (набор с сальником и кольцом)
<b>P24204-24</b>	ротор
<b>P24204-25</b>	лопатка ротора
<b>P24204-34</b>	вал для 24204 (набор с сальником и кольцом)
<b>P24280-09</b>	ротор
<b>P24280-10</b>	лопатка ротора
<b>P24280-11</b>	пружина для лопатки ротора

Номер	Описание
<b>P24280-03</b>	вал для 24280 (набор с сальником и кольцом)
<b>P24209-18</b>	ротор
<b>P24209-19</b>	лопатка ротора
<b>P24209-20</b>	пружина для лопатки ротора
<b>P24209-08</b>	вал для 24209 (набор с 3 сальниками и кольцом)
<b>L28200-24</b>	ротор
<b>L28200-25</b>	лопатка ротора
<b>L28200-14</b>	вал для 28200 (набор с сальником и кольцом)

ГРУЗИКИ

МАТЕРИАЛЫ

ИНСТРУМЕНТ

АБРАЗИВЫ

ПНЕВМО-ИНСТРУМЕНТ

ВЕНТИЛИ для КОЛЕС

ОБОРУДОВАНИЕ КТЦ

ГАЙКИ, КОНУСЫ

ДАТЧИКИ ТРМ

ИНСТРУКЦИИ ПО РЕМОНТУ

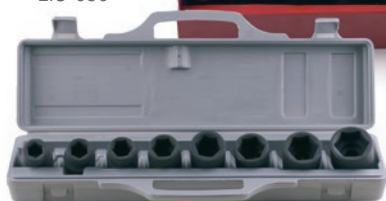
## Ключи торцевые



LIS-89



LIS-69



LIS-636



LIS-405



LIS-411



Номер	Описание	Размер
HA4567	ключ торцевой 1/2"	17 мм
HA4569	ключ торцевой 1/2"	19 мм
HA4571	ключ торцевой 1/2"	21 мм
HA4574	ключ торцевой 1/2"	24 мм
HA4967	ключ торцевой длинный 1/2"	17 мм
HA4969	ключ торцевой длинный 1/2"	19 мм
HA4971	ключ торцевой длинный 1/2"	21 мм
HA4972	ключ торцевой длинный 1/2"	22 мм
HA4974	ключ торцевой длинный 1/2"	24 мм
HA4977	ключ торцевой длинный 1/2"	27 мм



Номер	Описание
LIS-636	набор головок 3/4" (8 шт.) 17,19,21,24,27,29,32,36 мм
LIS-69	набор головок 3/4" (8 шт.) 26,27,29,30,32,35,36,38 мм
LIS-89	набор головок 1" (9 шт.) 24,27,29,30,32,36,38,41,46 мм
LIS-405	набор головок 1/2" 17,19,21,22,27 мм (тонк.)
LIS-411	набор головок 1/2" (10 шт.) 11,12,13,14,15,17,19,21,22,24 мм

Номер	Описание	Размер
LIS27	ключ торцевой грузовой 1"	27 мм
LIS30	ключ торцевой грузовой 1"	30 мм
LIS32	ключ торцевой грузовой 1"	32 мм
LIS33	ключ торцевой грузовой 1"	33 мм
LIS35	ключ торцевой грузовой 1"	35 мм
LIS36	ключ торцевой грузовой 1"	36 мм
LIS38	ключ торцевой грузовой 1"	38 мм
LIS41	ключ торцевой грузовой 1"	41 мм



Номер	Описание	Размер
HA4967T	ключ торцевой длинный 1/2" тонкий	17 мм
HA4969T	ключ торцевой длинный 1/2" тонкий	19 мм
HA4971T	ключ торцевой длинный 1/2" тонкий	21 мм
HA4972T	ключ торцевой длинный 1/2" тонкий	22 мм
HA4974T	ключ торцевой длинный 1/2" тонкий	24 мм
HA4977T	ключ торцевой длинный 1/2" тонкий	27 мм



Номер	Описание	Размер
LIS27D	ключ торцевой грузовой 1" длинный	27 мм
LIS30D	ключ торцевой грузовой 1" длинный	30 мм
LIS32D	ключ торцевой грузовой 1" длинный	32 мм
LIS33D	ключ торцевой грузовой 1" длинный	33 мм
LIS35D	ключ торцевой грузовой 1" длинный	35 мм
LIS36D	ключ торцевой грузовой 1" длинный	36 мм
LIS38D	ключ торцевой грузовой 1" длинный	38 мм
LIS41D	ключ торцевой грузовой 1" длинный	41 мм

## Бустеры



BB6L

Номер	Описание	Объем
GB5	Бустер	19 литров
GB5A	Бустер автоматический	19 литров
BB6L	Бустер автоматический BAZOOKA	6 литров
BB9L	Бустер автоматический BAZOOKA	9 литров
PG-18	Бустер	19 литров
LBB9	Бустер автоматический BAZOOKA	9 литров



GB5



PG-18



GB5A



LBB9

ГРУЗИКИ

МАТЕРИАЛЫ

ИНСТРУМЕНТ

АБРАЗИВЫ

ПНЕВМО-  
ИНСТРУМЕНТ

ВЕНТИЛИ  
для КОЛЕС

ОБОРУДОВАНИЕ  
КПШ

ГАЙКИ,  
КОНУСЫ

ДАТЧИКИ  
TPMS

ИНСТРУКЦИИ  
ПО РЕМОНТУ

## Манометры



60D



TG-3



38-038



39-782



39-722

39-000



MK-3



DTI-08



AF-12



AC-12



Accura-12

Номер	Описание	Давление
<b>60D</b>	пистолет-манометр	10 bar
<b>TG-3</b>	пистолет-манометр	11 bar

Номер	Описание	Давление
<b>39-000</b>	пистолет-манометр	12 bar
<b>39-003</b>	пистолет-манометр	6 bar
<b>38-038</b>	манометр Michelin с наконечником	12 bar
<b>39-700</b>	пистолет-манометр	11 bar
<b>39-722</b>	пистолет-манометр Michelin	11 bar
<b>39-782</b>	манометр Michelin	12 bar

Номер	Описание	Давление
<b>MK-3</b>	пистолет-манометр	12 bar
<b>DTI-08</b>	пистолет-манометр электронный	12 bar

Номер	Описание	Давление
<b>AF-12</b>	пистолет-манометр	12 bar
<b>AC-12</b>	пистолет-манометр электронный	12 bar

Номер	Описание	Давление
<b>Accura-12</b>	электронный насос-манометр	10 bar

## Шланги



Номер	Описание
KS-10	обдувочный пистолет
KS-25	обдувочный пистолет



Номер	Описание	Размеры
HR-0180	шланг-подвеска	5 мм × 8 мм × 7.5 м
HR-031010	шланг-подвеска	6.5 мм × 10 мм × 10 м
HR-041010	шланг-подвеска	10 мм × 14.5 мм × 10 м
HR-081208	шланг-подвеска	8 мм × 12 мм × 8 м



Номер	Описание	Размеры
HR-028030	шланг-бобина	30 м (8 мм, 1/4")
HR-021020	шланг-бобина	20 м (10 мм, 3/8")



ГРУЗИКИ

МАТЕРИАЛЫ

ИНСТРУМЕНТ

АБРАЗИВЫ

ПНЕВМО-  
ИНСТРУМЕНТ

ВЕНТИЛИ  
для КОЛЕС

ОБОРУДОВАНИЕ  
КПШ

ГАЙКИ,  
КОНУСЫ

ДАТЧИКИ  
ТРМС

ИНСТРУКЦИИ  
ПО РЕМОНТУ



Номер	Описание	Размеры
<b>UNA-6510</b>	шланг-бухта (1 м)	6,5 мм × 10 мм × 100 м
<b>UNA-8012</b>	шланг-бухта (1 м)	8 мм × 12 мм × 100 м
<b>UNA-1015</b>	шланг-бухта (1 м)	10 мм × 15 мм × 100 м
<b>UNA-1319</b>	шланг-бухта (1 м)	13 мм × 19 мм × 100 м
<b>PVC-80125</b>	шланг-бухта (1 м) воздушно-водяной	8 мм × 12 мм × 100 м
<b>PVC-1015</b>	шланг-бухта (1 м) воздушно-водяной	10 мм × 15 мм × 100 м



Номер	Описание	Размеры
<b>UB-508075</b>	шланг витой (соединение 1/4")	5 мм × 8 мм × 7,5 м
<b>UB-508015</b>	шланг витой (соединение 1/4")	5 мм × 8 мм × 15 м
<b>UB-801275</b>	шланг витой (соединение 1/4")	8 мм × 12 мм × 7,5 м
<b>UB-801215</b>	шланг витой (соединение 1/4")	8 мм × 12 мм × 15 м
<b>UB-1015150</b>	шланг витой (соединение 1/4")	10 мм × 15 мм × 15 м

## Лубрикаторы



GLS300-15



GLS300-08



GLS200L

Номер	Описание
<b>GLS200L</b>	лубрикатор 1/4"
<b>GLS300-08</b>	фильтр-редуктор 1/4"
<b>GLS300-15</b>	фильтр-редуктор 1/2"

## Быстросъемные соединения



21-1401

400SM

21-3802

21-1203



21-38A2

400SF

21-14A1

21-12A3



400SH

21-10C2

21-08C2

21-06C1



21-1423A

400PF

21-3823A



21-3823

400PM

21-1423

21-1223

Номер	Описание
<b>21-1401</b>	штуцер быстросъемный М (резьба 1/4" наружная)
<b>21-3802</b>	штуцер быстросъемный М (резьба 3/8" наружная)
<b>400SM</b>	штуцер быстросъемный М (резьба 1/2" наружная)
<b>21-1203</b>	штуцер быстросъемный М (резьба 1/2" наружная)

Номер	Описание
<b>21-14A1</b>	штуцер быстросъемный М (резьба 1/4" внутренняя)
<b>21-38A2</b>	штуцер быстросъемный М (резьба 3/8" внутренняя)
<b>400SF</b>	штуцер быстросъемный М (резьба 1/2" внутренняя)
<b>21-12A3</b>	штуцер быстросъемный М (резьба 1/2" внутренняя)

Номер	Описание
<b>21-06C1</b>	штуцер быстросъемный М («елочка» - 6 мм)
<b>21-08C2</b>	штуцер быстросъемный М («елочка» - 8 мм)
<b>21-10C2</b>	штуцер быстросъемный М («елочка» - 10 мм)
<b>400SH</b>	штуцер быстросъемный М («елочка» - 13 мм)

Номер	Описание
<b>21-1423A</b>	штуцер быстросъемный П (резьба 1/4" внутренняя)
<b>21-3823A</b>	штуцер быстросъемный П (резьба 3/8" внутренняя)
<b>400PF</b>	штуцер быстросъемный П (резьба 1/2" внутренняя)

Номер	Описание
<b>21-1423</b>	штуцер быстросъемный П (резьба 1/4" наружная)
<b>21-3823</b>	штуцер быстросъемный П (резьба 3/8" наружная)
<b>400PM</b>	штуцер быстросъемный П (резьба 1/2" наружная)
<b>21-1223</b>	штуцер быстросъемный П (резьба 1/2" наружная)

ГРУЗИКИ

МАТЕРИАЛЫ

ИНСТРУМЕНТ

АБРАЗИВЫ

ПНЕВМО-  
ИНСТРУМЕНТВЕНТИЛИ  
для КОЛЕСОБОРУДОВАНИЕ  
КПШГАЙКИ,  
КОНУСЫДАТЧИКИ  
TPMSИНСТРУКЦИИ  
ПО РЕМОНТУ

## Быстросъемные соединения



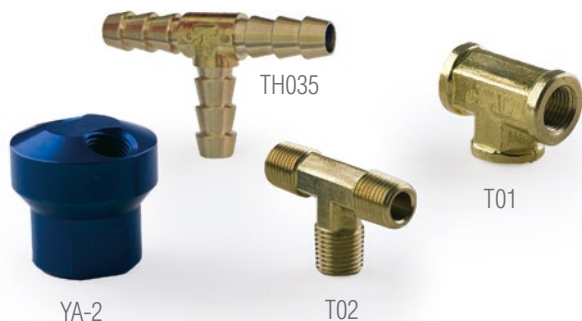
Номер	Описание
<b>21-0623C</b>	штуцер быстросъемный П («елочка» - 6 мм)
<b>21-0823C</b>	штуцер быстросъемный П («елочка» - 8 мм)
<b>400PH</b>	штуцер быстросъемный П («елочка» - 13 мм)
<b>21-1023C</b>	штуцер быстросъемный П («елочка» - 10 мм)



Номер	Описание
<b>17-973</b>	штуцер («елочка» - 6 мм, резьба 1/4")
<b>17-974</b>	штуцер («елочка» - 8 мм, резьба 1/4")
<b>17-975</b>	штуцер («елочка» - 10 мм, резьба 1/4")



Номер	Описание
<b>81-420</b>	переходник наружняя/наружняя (резьба 1/4")
<b>81-431</b>	переходник наружняя/наружняя (резьба 3/8" на 1/4")
<b>N01</b>	переходник внутренняя/наружняя (резьба 1/4")
<b>N02</b>	переходник внутренняя/наружняя (резьба 3/8" на 1/4")



Номер	Описание
<b>T01</b>	тройник (внутр. 1/4")
<b>T02</b>	тройник (наруж. 1/4")
<b>YA-2</b>	тройник (внутр. 1/4")
<b>TH035</b>	тройник - «елочка» 6 мм
<b>TH036</b>	тройник - «елочка» 8 мм

## Вентили для легковых, мото и грузовых колес



Номер	ETRTO NO.	Описание	Диам. отв. (мм)	A	C	E
<b>TR-412</b>	V2.03.6	вентиль резиновый для мото/скутер колес	11,3	33	15	22
<b>TR-412L</b>		вентиль резиновый для мото/скутер колес <90	11,3	32,5	15	30
<b>TR-438</b>		вентиль резиновый для мото/скутер колес	8,8	40,5	11	31



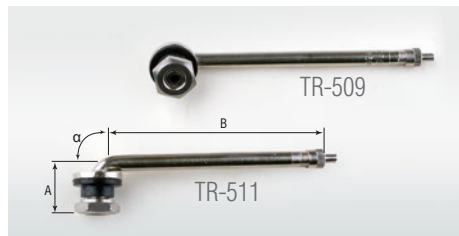
Номер	ETRTO NO.	Описание	Диам. отв. (мм)	A	C	E
<b>TR-413</b>	V2.03.1	вентиль резиновый для бескамерных колес	11,3	43	15	32
<b>TR-414</b>	V2.03.2	вентиль резиновый для бескамерных колес	11,3	49	15	38
<b>TR-413C</b>		вентиль хромированный для бескамерных колес	11,3	43	15	32
<b>TR-414C</b>		вентиль хромированный для бескамерных колес	11,3	49	15	38
<b>TR-415</b>	V2.03.3	вентиль резиновый для бескамерных колес	15,7	43	19,2	32
<b>TR-418</b>	V2.03.4	вентиль резиновый для бескамерных колес	11,3	62	15	51
<b>TR-425</b>		вентиль резиновый для бескамерных колес	15,7	62	19,2	51
<b>TR-600HP</b>		вентиль резиновый для бескамерных колес	11,3	44	12	32



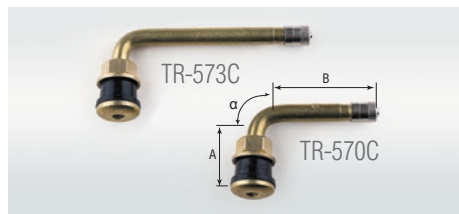
Номер	ETRTO NO.	Описание	Диам. отв. (мм)	A
<b>TR-2024L</b>		вентиль металлический для бескамерных колес	11,3	42
<b>TR-416</b>		вентиль металлический для бескамерных колес	15,7	36,5
<b>VIM-140</b>		вентиль металлический для бескамерных колес	6	39,5
<b>TR-416B</b>		вентиль металлический для бескамерных колес	11,3/15,7	30,5



Номер	ETRTO NO.	Описание	Диам. отв. (мм)	A
<b>TR-500</b>	V3.21.3	вентиль металлический для бескамерных грузовых колес	15,7	51
<b>TR-501</b>	V3.21.2	вентиль металлический для бескамерных грузовых колес	15,7	38
<b>TR-571</b>	V3.21.5	вентиль металлический для бескамерных грузовых колес	15,7	86
<b>TR-575T</b>	V3.21.1	вентиль металлический для бескамерных грузовых колес	15,7	29



Номер	ETRTO NO.	Описание	Диам. отв. (мм)	A	B	α°
<b>TR-509</b>		вентиль металлический для бескамерных грузовых колес	15,7	26	121	90
<b>TR-511</b>		вентиль металлический для бескамерных грузовых колес	15,7	26	108	90



Номер	ETRTO NO.	Описание	Диам. отв. (мм)	A	B	α°
<b>TR-570C</b>	V3.21.9	вентиль металлический для бескамерных грузовых колес	15,7	33	51	90
<b>TR-573C</b>	V3.21.12	вентиль металлический для бескамерных грузовых колес	15,7	33	83	90

ГРУЗИКИ

МАТЕРИАЛЫ

ИНСТРУМЕНТ

АБРАЗИВЫ

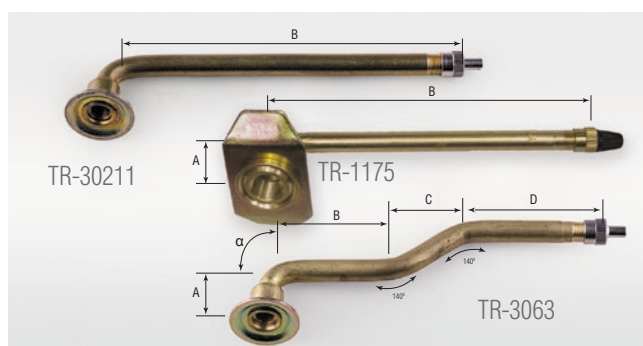
ПНЕВМО-ИНСТРУМЕНТ

ВЕНТИЛИ  
ДЛЯ КОЛЕСОБОРУДОВАНИЕ  
КТИГАЙКИ,  
КОНУСЫДАТЧИКИ  
ТРИМСИНСТРУКЦИИ  
ПО РЕМОНТУ

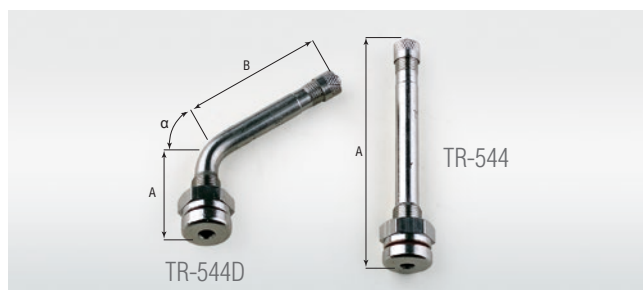
## Вентили для грузовых колес и спецтехники



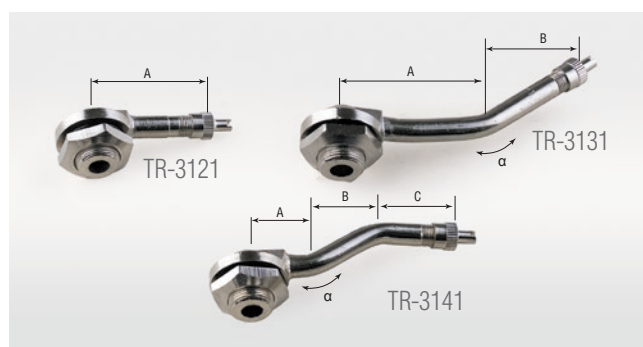
Номер	ETRTO NO.	Описание	Диам. отв. (мм)	A	B	α°
TR-58MS	V3.22.1	вентиль металлический для бескамерных грузовых колес	9,7-10	25	28	45
TR-70MS	V3.20.5	вентиль металлический для бескамерных грузовых колес	9,7-10	25	40	27
TR-80MS	V3.20.7	вентиль металлический для бескамерных грузовых колес	9,7-10	25	50	27
TR-90MS	V3.20.4	вентиль металлический для бескамерных грузовых колес	9,7-10	25	60	27
TR-100MS	V3.20.12	вентиль металлический для бескамерных грузовых колес	9,7-10	25	70	27



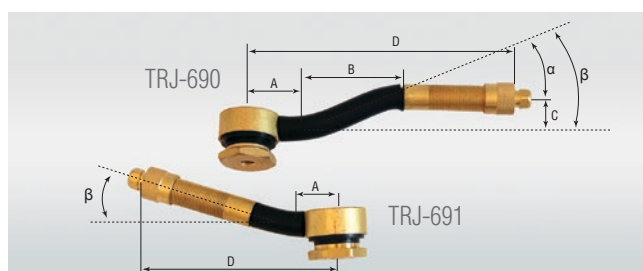
Номер	ETRTO NO.	Описание	A	B	C	D	α°
TR-1175	V3.02.10	вентиль металлический для камерных грузовых колес	20,5	115			94
TR-30211	V3.02.11	вентиль металлический для камерных грузовых колес	20	126			98
TR-3063	V3.06.3	вентиль металлический для камерных грузовых колес	20,5	46	20,5	47,5	90



Номер	ETRTO NO.	Описание	Диам. отв. (мм)	A	B	α°
TR-544		вентиль металлический для бескамерных грузовых колес	9,7-10	73		
TR-544D		вентиль металлический для бескамерных грузовых колес	9,7-11	25	49	60

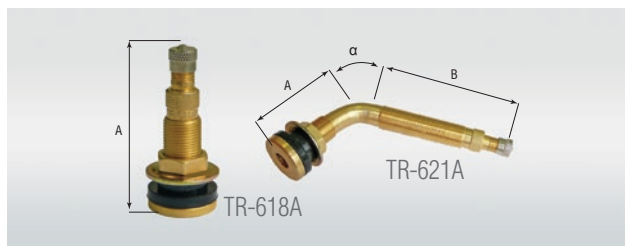


Номер	ETRTO NO.	Описание	Диам. отв. (мм)	A	B	C	α°
TR-3121	V3.12.1	вентиль металлический для бескамерных грузовых колес	15,7	40			
TR-3131	V3.13.1	вентиль металлический для бескамерных грузовых колес	15,7	46,5	42,5		153
TR-3141	V3.14.1	вентиль металлический для бескамерных грузовых колес	15,7	26	21,5	24,5	147



Номер	ETRTO NO.	Описание	Диам. отв. (мм)	A	B	C	D	α°	β°
TRJ-690	V5.05.1	вентиль для спецтехники	20,5	32	59	14	119	28	28
TRJ-691	V5.09.1	вентиль для спецтехники	20,5	16			84		18

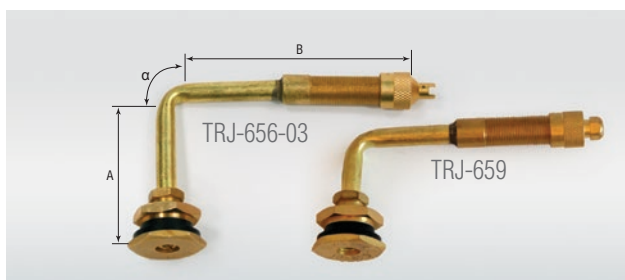
## Вентили для грузовых колес и спецтехники



Номер	ETRTO NO.	Описание	Диам. отв. (мм)	A	B	$\alpha^\circ$
TR-618A	V5.01.1	вентиль для спецтехники	15,7	26,5		
TR-621A	V5.02.1	вентиль для спецтехники	15,7	39	54,5	115



Номер	ETRTO NO.	Описание	Диам. отв. (мм)	A	B	$\alpha^\circ$
TRJ-650-03	V5.04.1	вентиль для спецтехники	20,5	27	79	80
TRJ-653-03		вентиль для спецтехники	20,5	27	64	80
TRJ-657-03		вентиль для спецтехники	20,5	27	102	80
TRJ-658-03		вентиль для спецтехники	20,5	27	140	80
TRJ-669-03		вентиль для спецтехники	20,5	27	64	90



Номер	ETRTO NO.	Описание	Диам. отв. (мм)	A	B	$\alpha^\circ$
TRJ-651-03	V5.04.2	вентиль для спецтехники	20,50	32	119	90
TRJ-656-03		вентиль для спецтехники	20,50	67	94	90
TRJ-659-03		вентиль для спецтехники	20,50	48	89	90
TRJ-660-03		вентиль для спецтехники	20,50	48	222	90



Номер	ETRTO NO.	Описание	Диам. отв. (мм)	A
TRJ-670-02	V5.03.1	вентиль для спецтехники		38,1
TRJ-670-03		вентиль для спецтехники	20,5	41,3



Номер	ETRTO NO.	Описание	Диам. отв. (мм)	A	B	$\alpha^\circ$
TRJ4000-2,5		вентиль для спецтехники	20,5	27	64	90
TRJ4000-4		вентиль для спецтехники	20,5	27	102	90
TRJ4000-4,5		вентиль для спецтехники	20,5	27	114	90
TRJ4000-6		вентиль для спецтехники	20,5	27	152	90
TRJ4000-7,5		вентиль для спецтехники	20,5	27	191	90
TRJ4000-8		вентиль для спецтехники	20,5	27	203	90
TRJ4000-8,5		вентиль для спецтехники	20,5	27	216	90
TRJ4000-9		вентиль для спецтехники	20,5	27	229	90
TRJ4000-10		вентиль для спецтехники	20,5	27	254	90



Номер	ETRTO NO.	Описание	Диам. отв. (мм)	A
TRSP2	V5.10.1	гайка (внутренняя резьба)	20,5	15,8
TRSP81		гайка (наружная резьба)	20,5	
TRSP82		гайка (наружная резьба) удлиненная	20,5	
PTC		накладка		

ГРУЗИКИ

МАТЕРИАЛЫ

ИНСТРУМЕНТ

АБРАЗИВЫ

ПНЕВМО-ИНСТРУМЕНТ

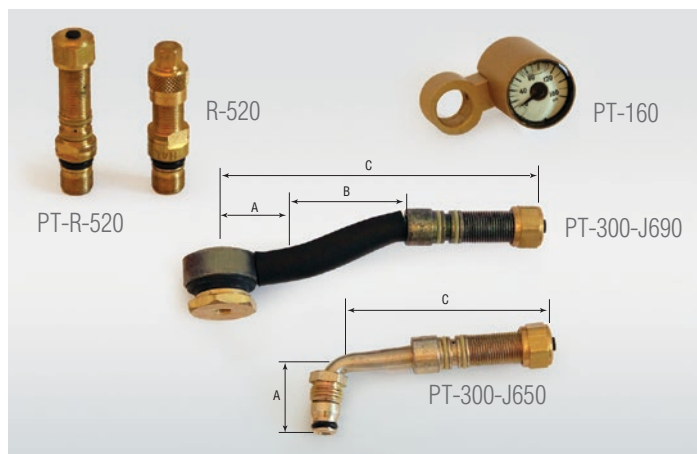
ВЕНТИЛИ ДЛЯ КОЛЕС

ОБОРУДОВАНИЕ КТШ

ГАЙКИ, КОНУСЫ

ДАТЧИКИ ТРМС

ИНСТРУКЦИИ ПО РЕМОНТУ



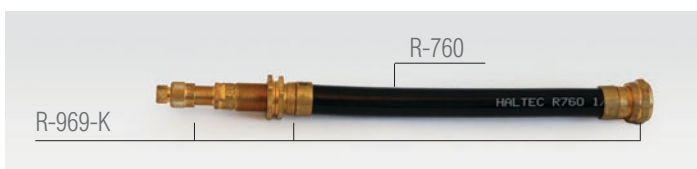
Номер	Описание	Диам. отв. (мм)	A	B	C
<b>PT-300-J650</b>	вентиль для спецтехники (под манометр PT-160)		27		79
<b>PT-300-J690</b>	вентиль для спецтехники (под манометр PT-160)	20,5	32	59	119
<b>R-520</b>	вентиль для спецтехники				
<b>PT-R-520</b>	вентиль для спецтехники (под манометр PT-160)				
<b>PT-160</b>	манометр на вентиль				



Номер	Описание	$\alpha^\circ$
<b>R-525</b>	соединительный переходник вентиля	90
<b>R-625</b>	соединительный переходник вентиля	80
<b>R-660</b>	соединительный переходник вентиля	60



Номер	Описание
<b>NI-80A</b>	аспиратор для откачки ОТР шин
<b>MR-850-8</b>	вентиль для спецтехники



Номер	Описание
<b>R-969-K</b>	вентиль для спецтехники сборный (набор)
<b>R-760</b>	шланг для R-969-K (10 см)



Номер	Описание
<b>TR-13</b>	вентиль с подложкой для ремонта камер
<b>TR-83</b>	подложка для ремонта грузовых камер
<b>TR-178A</b>	вентиль с подложкой для ремонта грузовых камер
<b>TR-178</b>	вентиль грузовой камерный (прямой)
<b>TR-218A</b>	вентиль с подложкой тракторный
<b>TRCH-3</b>	вентиль тракторный
<b>TRC-2</b>	ниппель тракторный
<b>17-490HT</b>	ниппель стандартный

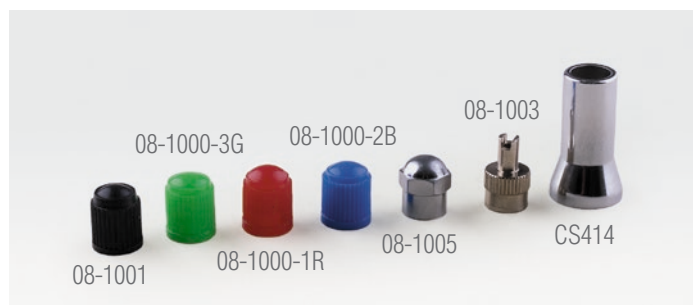
## Удлинитель, наконечники и колпачки



Номер	Описание
<b>09-1095</b>	наконечник накачки двойной
<b>17-6566</b>	наконечник накачки двойной
<b>09-1090</b>	наконечник



Номер	Описание	Размеры
<b>AC-106-1</b>	наконечник накачки	6 мм
<b>AC-108-1</b>	наконечник накачки открытый	8 мм
<b>AC-108-2</b>	наконечник накачки закрытый	8 мм
<b>AC-208</b>	наконечник накачки	8 мм



Номер	Описание	Кол-во
<b>08-1000-1R</b>	набор колпачков красных	100
<b>08-1000-2B</b>	набор колпачков синих	100
<b>08-1000-3G</b>	набор колпачков зеленых	100
<b>08-1001</b>	набор колпачков черных	100
<b>08-1003</b>	набор колпачков металлических	100
<b>08-1005</b>	набор колпачков хромированных	100
<b>CS414</b>	накладка металлическая	



Номер	Описание	Длина
<b>17-495</b>	удлинитель металлический	140 мм
<b>17-497</b>	удлинитель пластиковый	28 мм
<b>17-563</b>	удлинитель металлический 45°	45 мм
<b>17-564</b>	удлинитель металлический 90°	50 мм
<b>BLE-153TP</b>	удлинитель пластиковый	170 мм
<b>17-570</b>	удлинитель резиновый	125 мм
<b>17-575</b>	удлинитель резиновый	140 мм
<b>17-580</b>	удлинитель резиновый	180 мм
<b>17-581</b>	удлинитель резиновый	210 мм
<b>17-580M</b>	удлинитель резиновый в металл оплетке	250 мм
<b>TRAD1</b>	переходник вентиля наруж.	
<b>TRAD2</b>	переходник вентиля внутр.	
<b>TRVC7</b>	колпачок металлический для спецтехники	

ГРУЗИКИ

МАТЕРИАЛЫ

ИНСТРУМЕНТ

АБРАЗИВЫ

ПНЕВМО-ИНСТРУМЕНТ

ВЕНТИЛИ  
ДЛЯ КОЛЕСОБОРУДОВАНИЕ  
КТПГАЙКИ,  
КОНУСЫДАТЧИКИ  
TPMSИНСТРУКЦИИ  
ПО РЕМОНТУ

## Оборудование для монтажа и демонтажа крупногабаритных шин «ESCO»



Номер	Описание
<b>10101</b>	бортоотжиматель Combi (3-х составн. диски)



Номер	Описание
<b>10102</b>	бортоотжиматель Maxi (3-х составн. диски)



Номер	Описание
<b>10106</b>	бортоотжиматель для двойных с/х колес



Номер	Описание
<b>10103</b>	бортоотжиматель (5-ти составн. диски)

## Оборудование для монтажа и демонтажа крупногабаритных шин «ESCO»



Номер	Описание
<b>10500</b>	педаль пневмоподкачки

Номер	Описание
<b>10592</b>	педаль пневмоподкачки



10300



10312



10314



10754



10751

Номер	Описание
<b>10300</b>	домкрат 100 т (высота 45 см)
<b>10312</b>	домкрат 55 т (высота 42 см)
<b>10314</b>	домкрат 55 т (высота 62 см)

Номер	Описание
<b>10751</b>	подставка под домкрат 55 т
<b>10754</b>	подставка под домкрат 100 т



12501



12502



12503



90400



90402



90401

Номер	Описание
<b>12501</b>	подставка-удлинитель под домкрат 55 т (8 см)
<b>12502</b>	подставка-удлинитель под домкрат 55 т (15 см)
<b>12503</b>	подставка-удлинитель под домкрат 55 т (23 см)

Номер	Описание
<b>90400</b>	крюк малый
<b>90402</b>	крюк средний
<b>90401</b>	крюк большой

ГРУЗКИ

МАТЕРИАЛЫ

ИНСТРУМЕНТ

АБРАЗИВЫ

ПНЕВМО-ИНСТРУМЕНТ

ВЕНТИЛИ ДЛЯ КОЛЕС

ОБОРУДОВАНИЕ КГШ

ГАЙКИ, КОНУСЫ

ДАТЧИКИ ТРМС

ИНСТРУКЦИИ ПО РЕМОНТУ

## Оборудование для монтажа и демонтажа крупногабаритных шин «AME Int.»



Номер	Описание
<b>11075</b>	бортоотжиматель Махі (3-х составн. диски)

Номер	Описание
<b>11001</b>	бортоотжиматель (для 5 составных дисков)
<b>11001-006</b>	крюк
<b>11001-022</b>	крюк
<b>11001-023</b>	крюк
<b>11001-024</b>	крюк



Номер	Описание
<b>11030</b>	бортоотжиматель

Номер	Описание
<b>73000</b>	борторасширитель пневматический

## Оборудование для монтажа и демонтажа крупногабаритных шин «AME Int.»



Номер	Описание
<b>15000</b>	педаль пневмоподкачки

Номер	Описание
<b>15001</b>	педаль пневмоподкачки



Номер	Описание
<b>15040</b>	педаль пневмоподкачки

Номер	Описание
<b>15940</b>	педаль пневмоподкачки



16100-TC



16040

Номер	Описание
<b>16100-TC</b>	шланг с б/см штуцерами
<b>16040</b>	шланг

ГРУЗКИ

МАТЕРИАЛЫ

ИНСТРУМЕНТ

АБРАЗИВЫ

ПНЕВМО-ИНСТРУМЕНТ

ВЕНТИЛИ ДЛЯ КОЛЕС

ОБОРУДОВАНИЕ КГШ

ГАЙКИ, КОНУСЫ

ДАТЧИКИ ТРМС

ИНСТРУКЦИИ ПО РЕМОНТУ

## Оборудование для монтажа и демонтажа крупногабаритных шин «AME Int.»



Номер	Описание
16200	набор для бортоотжимателя

Номер	Описание	Высота	Длина штока
13010	удлинитель гидравлический	12,1 см	5,4 см
13020	удлинитель гидравлический	17,14 см	10,5 см
13030	удлинитель гидравлический	24,77 см	15,57 см



Номер	Описание
25101	подушка резиновая (для 13 т)

Номер	Описание
25121	подушка резиновая (для 32 т)



16060



16050

Номер	Описание
16050	штуцер быстросъемный (папа)
16060	штуцер быстросъемный (мама)

## Быстрозажимные гайки и конусы «Vibration&Solutions»



Номер	Описание
L152-280-02	набор конусов (4 шт.) для вала Ø 28 мм
L152-360-02	набор конусов (4 шт.) для вала Ø 36 мм
L152-400-02	набор конусов (4 шт.) для вала Ø 40 мм

Номер	Описание
L150-280-08	конус легковой (43 × 65 мм) для вала Ø 28 мм
L150-280-09	конус легковой (54 × 80 мм) для вала Ø 28 мм
L150-280-12	конус легковой (74 × 115,5 мм) для вала Ø 28 мм
L150-360-08	конус легковой (43 × 65 мм) для вала Ø 36 мм
L150-360-09	конус легковой (54 × 80 мм) для вала Ø 36 мм
L150-360-12	конус легковой (74 × 115,5 мм) для вала Ø 36 мм
L150-380-09	конус легковой (54 × 80 мм) для вала Ø 38 мм
L150-380-12	конус легковой (74 × 115,5 мм) для вала Ø 38 мм
L150-400-08	конус легковой (43 × 65 мм) для вала Ø 40 мм
L150-400-09	конус легковой (54 × 80 мм) для вала Ø 40 мм
L150-400-12	конус легковой (74 × 115,5 мм) для вала Ø 40 мм

Номер	Описание
L150-280-13	конус 4x4 (95 × 131,5мм) для вала Ø 28 мм
L150-360-13	конус 4x4 (95 × 131,5мм) для вала Ø 36 мм
L150-400-13	конус 4x4 (95 × 131,5мм) для вала Ø 40 мм

Номер	Описание
L154-280-01	конус (120 × 174 мм) с проставкой Газель для вала Ø 28 мм
L154-360-01	конус (120 × 174 мм) с проставкой Газель для вала Ø 36 мм
L154-380-01	конус (120 × 174мм) с проставкой Газель для вала Ø 38 мм
L154-400-01	конус (120 × 174мм) с проставкой Газель для вала Ø 40 мм

Номер	Описание
V148-363-03	гайка быстрозажимная (36 × 3мм) для вала Ø 36 мм
V148-383-03	гайка быстрозажимная (38 × 3мм) для вала Ø 38 мм
V148-403-03	гайка быстрозажимная (40 × 3мм) для вала Ø 40 мм
V148-404-03	гайка быстрозажимная (40 × 4мм) для вала Ø 40 мм
V148-405-03	гайка быстрозажимная (40 × 5мм) для вала Ø 40 мм

Номер	Описание
M142-363-01	ремкомплект гайки (36 × 3мм) для вала Ø 36 мм
M142-383-01	ремкомплект гайки (38 × 3мм) для вала Ø 38 мм
M142-403-01	ремкомплект гайки (40 × 3мм) для вала Ø 40 мм
M142-404-01	ремкомплект гайки (40 × 4мм) для вала Ø 40 мм
M142-405-01	ремкомплект гайки (40 × 5мм) для вала Ø 40 мм
M140-000-01	пластиковое кольцо
M140-000-02	пластиковая чашка
M140-000-03	резиновое кольцо

ГРУЗИКИ

МАТЕРИАЛЫ

ИНСТРУМЕНТ

АБРАЗИВЫ

ПНЕВМО-ИНСТРУМЕНТ

ВЕНТИЛИ ДЛЯ КОЛЕС

ОБОРУДОВАНИЕ КГШ

ГАЙКИ, КОНУСЫ

ДАТЧИКИ ТРМС

ИНСТРУКЦИИ ПО РЕМОНТУ

## Системы контроля давления и температуры в шинах (TPMS)



Номер	Описание
VS-63W011	«RetroFit BLE» - система контроля давления и температуры в шинах для легкового транспорта с внешними датчиками и выводом информации по каналу bluetooth на дисплей любого смартфона



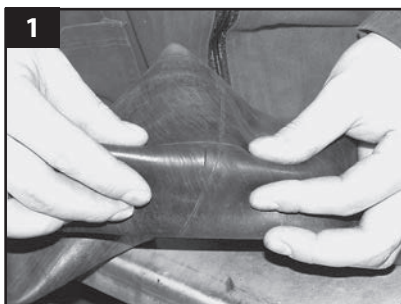
Номер	Описание
VS-63W008	«RetroFit Battery type» - система контроля давления и температуры в шинах для легкового транспорта с внешними датчиками и выводом информации в режиме реального времени. Система укомплектована специальным монитором, на котором отображается информация о давлении и температуре в каждом конкретном колесе



Номер	Описание
VS-60U015	«Universal Tool» - прибор для программирования датчиков
VS-62U003001	«Sensor» - программируемый датчик для системы контроля давления в шинах, рабочая частота 433 MHz
VS-62U003002	«Sensor» - программируемый датчик для системы контроля давления в шинах, рабочая частота 315 MHz

## 1. РЕМОНТ ПОВРЕЖДЕНИЙ ЛЕГКОВЫХ И ГРУЗОВЫХ КАМЕР

*Для соблюдения техники безопасности при работе необходимо использовать защитные очки или маску!*



1. Находим место повреждения камеры и определяем его размеры.
2. Обрезаем рваные края повреждения.
3. Подбираем заплату соответствующего размера. Заплата подбирается таким образом, чтобы ее размер превышал размер повреждения не менее чем на 15 мм с каждой стороны.



4. Отмечаем мелом на камере место для заплаты по периметру, отступая от края заплаты на 10-15 мм.
5. Обрабатываем отмеченное место буферным очистителем А110 от центра к краям до тех пор, пока поверхность не станет чистой.
6. Обрабатываем очищенное место шероховальным инструментом при скорости вращения не более 3000 об/мин и удаляем шероховальную пыль пылесосом или чистой мягкой щеткой.



7. Наносим на подготовленную поверхность клей A024 от центра к краям равномерным слоем и даем ему высохнуть в течение 3-5 минут (до исчезновения блеска). Время сушки клея зависит от температуры и влажности окружающей среды и может быть увеличено.

8. Снимаем с выбранной заплаты защитную пленку со стороны адгезивного слоя.

**Внимание!** Не касаться руками адгезивного слоя заплаты и обработанной под заплату поверхности камеры.

9. Накладываем заплату на подготовленную поверхность, совмещая центр заплаты с центром повреждения.



10. Прикатываем заплату роликом от центра к краям. Снимаем прозрачную защитную пленку с наружного слоя заплаты и еще раз прикатываем заплату роликом от центра к краям.

11. Припудриваем приклеенную заплату тальком для предотвращения ее прилипания к внутренней поверхности шины.

## 2. РЕМОНТ СКВОЗНЫХ ПОВРЕЖДЕНИЙ БЕСКАМЕРНЫХ ЛЕГКОВЫХ И ГРУЗОВЫХ ШИН С ИСПОЛЬЗОВАНИЕМ УСИЛЕННЫХ ЖГУТОВ БЕЗ ДЕМОНТАЖА ШИНЫ С ОБОДА

Усиленными жгутами производится ремонт сквозных повреждений бескамерных шин размером до 6 мм. Ремонт может производиться по протекторной части и на боковине бескамерной диагональной или радиальной с металлокордом в брекере шины.

**Внимание!** Ремонт шины без демонтажа ее с обода считается временным.



1. Определяем и отмечаем мелом место повреждения. Доводим давление в шине до 1-1,5 атм.
2. Удаляем предмет, повредивший шину.
3. Определяем направление повреждения и очищаем повреждение при помощи спирального напильника T109.

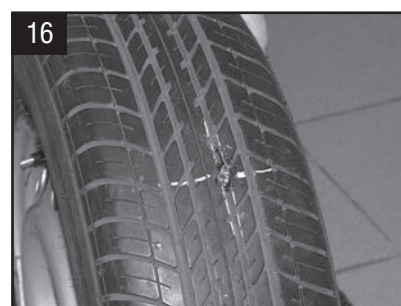


4. Обрабатываем повреждение спиральным напильником T109, вращая его в отверстии только по часовой стрелке. Повторяем эту операцию 3-4 раза. Для ускорения процесса и получения более качественного результата для обработки повреждения можно воспользоваться фрезой диаметром до 6 мм и низкооборотной дрелью (до 3000 об/мин).
5. Наносим клей A024 в подготовленное отверстие спиральным напильником, вращая его по часовой стрелке. Оставляем напильник в отверстии.
6. Снимаем защитную пленку с адгезивного слоя жгута. Стараемся касаться жгута только за один кончик.

7. Вставляем жгут в прорезь шила T105. Если жгут вставляется с трудом, прорезь шила можно смазать небольшим количеством клея A024.
8. Располагаем концы жгута таким образом, чтобы они были на одинаковом расстоянии от прорези шила. Возможно закрепление жгута в прорези шила только за кончик.



9. Промазываем жгут клеем A024.
10. Вынимаем спиральный напильник из отверстия, вращая его по часовой стрелке.
11. Располагаем кончик шила со вставленным жгутом напротив отверстия.
12. Плавно, с постепенно нарастающим усилием, вводим жгут в отверстие под тем же углом, что и подготовленное отверстие.
13. Вынимаем шило из отверстия, не вращая его. Жгут при этом остается в отверстии.



14. Накачиваем шину и проверяем место ремонта на герметичность. При утечке воздуха в месте ремонта вставляем еще один жгут, повторяя операции с 6 по 13.
15. После проверки на герметичность срезаем концы жгута (жгутов) на уровне 2-3 мм от поверхности шины.
16. Шина готова к эксплуатации.

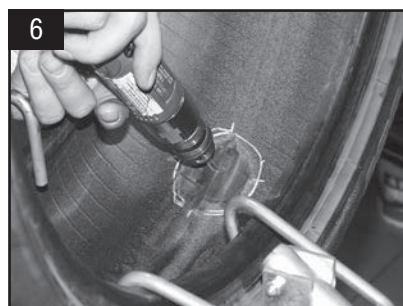
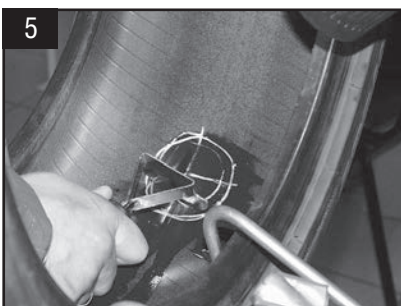
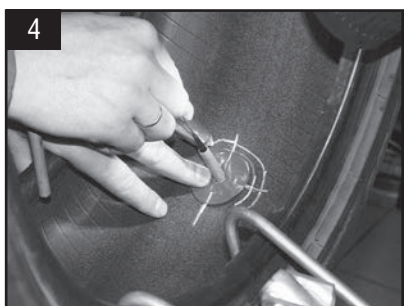
Жгутами E207, E280 и E281 производится ремонт сквозных повреждений бескамерных диагональных и радиальных шин только по беговой дорожке протектора. Технология ремонта этими жгутами аналогична технологии ремонта усиленными жгутами. Только жгуты E207, E280 и E281 перед установкой в отверстие можно не промазывать клеем.

## 3. РЕМОНТ СКВОЗНЫХ ПОВРЕЖДЕНИЙ ЛЕГКОВЫХ И ГРУЗОВЫХ ШИН С ИСПОЛЬЗОВАНИЕМ РЕЗИНОВЫХ ГРИБКОВ

Ремонту резиновыми грибками подлежат повреждения только по протекторной части для легковых шин размером до 6 мм, для грузовых шин размером до 14 мм. Для шин с индексом скорости более Н (210 км/ч) размер повреждения не должен превышать 3 мм.



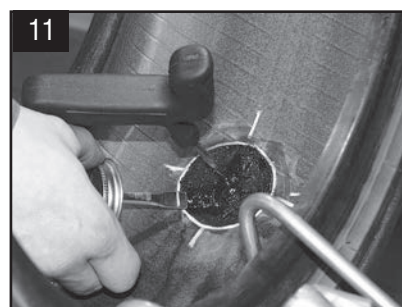
1. Определяем и отмечаем мелом место повреждения снаружи и внутри шины. Удаляем предмет, повредивший шину.
2. При помощи спирального напильника T109 определяем угол повреждения и его размер. Если угол повреждения превышает  $25^\circ$ , то необходимо применять двухдетальный метод ремонта.
3. Подбираем грибок, соответствующий размеру повреждения. Грибок подбирается таким образом, чтобы диаметр его ножки был на 1-2 мм больше размера повреждения.



4. Отмечаем мелом внутри шины место механической обработки под шляпку грибка, отступая от края шляпки 10-15 мм.
5. Обрабатываем отмеченное место буферным очистителем A110, убирая грязь скребком T103. Повторяем эту операцию 2-3 раза.
6. Высверливаем отверстие под ножку грибка при помощи фрезы, соответствующей размеру ножки грибка и низкооборотной дрели (до 3000 об/мин). Высверливание следует начинать с внутренней стороны, затем снаружи. Операцию повторяем 3-4 раза.



7. Еще раз обрабатываем место под шляпку грибка буферным очистителем А110, убирая грязь скребком Т103
8. Обрабатываем очищенное место абразивным инструментом при скорости вращения не более 3000 об/мин. Обязательно используем защитные очки.
9. Удаляем резиновую крошку и остатки корда при помощи пылесоса или мягкой щетки.



10. Промазываем отверстие под ножку грибка клеем А024 при помощи спирального напильника Т109. Оставляем напильник в отверстии.
11. Наносим клей А024 на поверхность, обработанную под шляпку грибка тонким равномерным слоем. Даем ему просохнуть в течение 3-5 минут.
12. Снимаем защитную пленку с адгезивного слоя ножки и шляпки грибка не касаясь его руками.



13. Вынимаем спиральный напильник из отверстия и вводим металлический кончик ножки грибка в отверстие с внутренней стороны шины.
14. Захватываем плоскогубцами кончик ножки грибка и выводим ее на поверхность шины, контролируя плотное прилегание шляпки к внутренней поверхности шины.
15. Прикатываем шляпку грибка роликом от центра к краям. Снимаем защитную пленку с наружной поверхности шляпки и еще раз прикатываем ее (шляпку) от центра к краям.



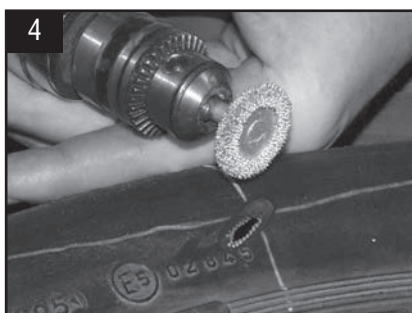
16. Обрабатываем кромку шляпки и оставшуюся зачищенную поверхность у бескамерной шины герметиком внутреннего слоя А328, а у камерной - тальком.
17. Отрезаем выступающую часть ножки грибка на расстоянии 2-3 мм от поверхности шины. Проверяем место ремонта на герметичность. Отремонтированная шина готова к эксплуатации.

#### 4. КОМБИНИРОВАННЫЙ СПОСОБ РЕМОНТА ПОВРЕЖДЕНИЙ РАДИАЛЬНЫХ И ДИАГОНАЛЬНЫХ ШИН ДЛЯ ЛЕГКОВЫХ И ГРУЗОВЫХ АВТОМОБИЛЕЙ

Наиболее характерным повреждением для всех типов шин являются сквозные пробои, порезы по беговой дорожке протектора, на плече или по боковине. Так как ремонт несквозных повреждений с разрушением слоев каркаса с наружной или внутренней стороны аналогичен ремонту сквозных повреждений, то в данных рекомендациях подробно описывается способ ремонта сквозных повреждений.



1. Определяем место расположения повреждения и отмечаем его мелом снаружи и изнутри шины.
2. Предварительно определяем размеры повреждения и расстояние от края повреждения до носка борта шины. Даем предварительное заключение о ремонтпригодности шины.
3. Удаляем покровную резину вокруг повреждения снаружи шины при помощи абразивного инструмента и низкооборотной дрели со скоростью вращения не более 3000 об/мин.\*



4. Удаляем стенки повреждения абразивным инструментом и низкооборотной дрелью (не более 3000 об/мин) или острым ножом.
5. Закругляем края повреждения.
6. При помощи абразивного инструмента и низкооборотной дрели (не более 3000 об/мин) делаем углубление в виде "чаши" в резине вокруг повреждения снаружи шины (размеры "чаши": минимум 20 мм от краев повреждения). Углубление не должно доходить до каркаса шины (глубина "чаши") 1-1,5 мм.



7. Делаем "фаску" вокруг повреждения изнутри шины абразивным инструментом.

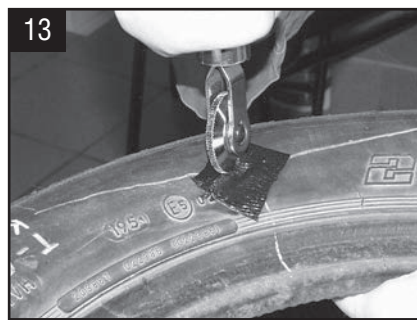
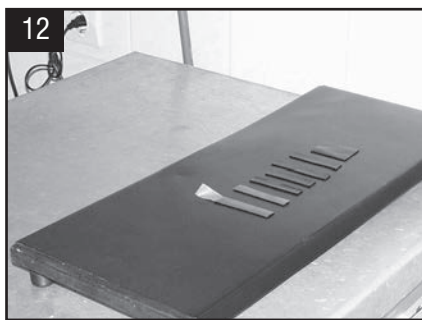
8. Определяем окончательные размеры повреждения. Выбираем пластырь **Clipper** (см. таблицу стр. 14, 16, 18).



9. Определяем толщину резины шины в месте повреждения. Записываем мелом это значение на боковине шины для расчета времени вулканизации.

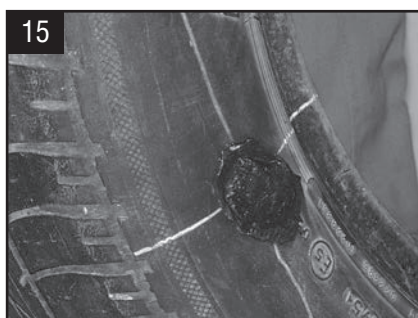
10. Удаляем резиновую крошку и остатки корда при помощи пылесоса или мягкой щетки.

11. Наносим клей для горячей вулканизации на обработанные места изнутри и снаружи шины. Время высыхания клея составляет 15-30 минут и зависит от температуры и влажности в помещении.



12. Нарезаем небольшими полосками (примерно 10x70 мм) необходимое количество сырой резины и кладем ее на подогреватель для сырой резины. Нагреваем ее до 60-70°С.

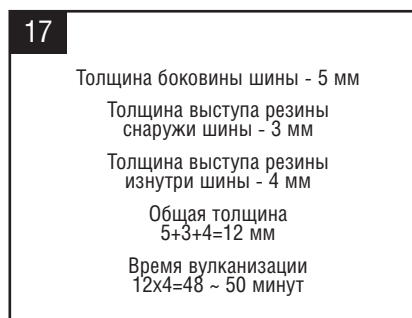
13 -16. Заполняем повреждение сырой резиной, тщательно прикатывая роликом каждый слой для удаления воздуха. Сырая резина должна выступать на 3-5 мм над поверхностью снаружи и изнутри шины.



15



16



17

Толщина боковины шины - 5 мм  
 Толщина выступа резины  
 снаружи шины - 3 мм  
 Толщина выступа резины  
 изнутри шины - 4 мм  
 Общая толщина  
 $5+3+4=12$  мм  
 Время вулканизации  
 $12 \times 4=48 \sim 50$  минут

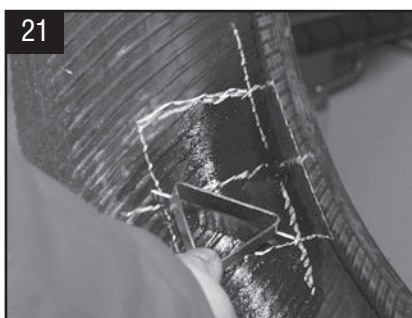
17. Рассчитываем время вулканизации из расчета 1 мм резины - 4 минуты вулканизации (при температуре вулканизации 145°С.). При использовании выравнивающей подушки время вулканизации увеличивается на 60 минут.
18. Устанавливаем шину на вулканизатор так, чтобы центр повреждения совпадал с центром нагревательных элементов. Нагревательные элементы вулканизатора должны полностью перекрывать заполненную сырой резиной "чашу".



18

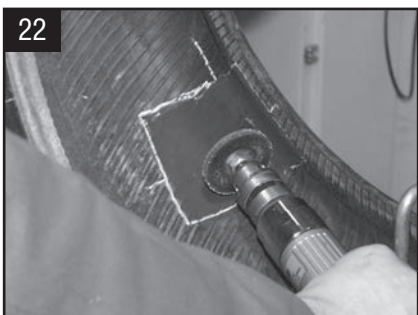


20

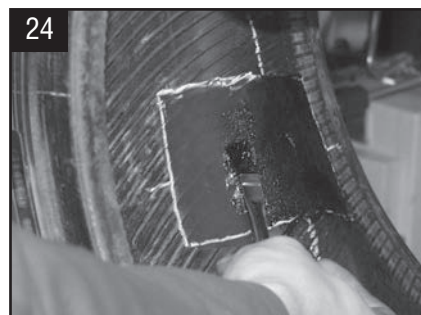


21

19. Устанавливаем необходимые давление и время вулканизации.
20. После окончания вулканизации и остывания шины размечаем место под пластырь изнутри шины, отступая 25 мм от его краев. Центр пластыря должен совпадать с центром повреждения, а стрелки на лицевой поверхности пластыря должны быть направлены к бортам шины.
21. Обрабатываем размеченное место при помощи буферного очистителя A110 и скребка T103.



22



24



25

- 22-23. Обрабатываем место под пластырь абразивным инструментом и низкооборотной дрелью (скорость вращения не более 3000 об/мин). Удаляем резиновую крошку при помощи пылесоса или мягкой щетки.
24. Наносим клей A024 на подготовленную под пластырь поверхность тонким ровным слоем. Даем клею просохнуть 10-15 минут.
25. Отгибаем края защитной пленки со стороны адгезивного слоя пластыря на 20-30 мм от центра.



26. Совмещаем центр пластыря с центром повреждения и прижимаем его (центр пластыря) к подготовленной поверхности.
27. Прикатываем центр пластыря роликом от центра к краям во всех направлениях. Постепенно удаляем защитную пленку со стороны адгезивного слоя пластыря, прикатываем роликом весь пластырь.
28. Удаляем защитную пленку с лицевой стороны наложенного пластыря и еще раз прикатываем его от центра к краям



29. Обрабатываем края пластыря и зачищенную изнутри поверхность шины герметиком внутреннего слоя А305, если шина бескамерная или тальком, если шина камерная.
30. Собираем отремонтированную шину на колесо и накачиваем ее до 1 атм.
31. Удаляем излишек резины в месте ремонта снаружи шины при помощи абразивного инструмента или ножа.
32. Оплавляем резину в месте ремонта при помощи абразива и высокооборотной дрели (со скоростью вращения от 20000 об/мин.).

Алматы (7273)495-231  
 Ангарск (3955)60-70-56  
 Архангельск (8182)63-90-72  
 Астрахань (8512)99-46-04  
 Барнаул (3852)73-04-60  
 Белгород (4722)40-23-64  
 Благовещенск (4162)22-76-07  
 Брянск (4832)59-03-52  
 Владивосток (423)249-28-31  
 Владикавказ (8672)28-90-48  
 Владимир (4922)49-43-18  
 Волгоград (844)278-03-48  
 Вологда (8172)26-41-59  
 Воронеж (473)204-51-73  
 Екатеринбург (343)384-55-89

Иваново (4932)77-34-06  
 Ижевск (3412)26-03-58  
 Иркутск (395)279-98-46  
 Казань (843)206-01-48  
 Калининград (4012)72-03-81  
 Калуга (4842)92-23-67  
 Кемерово (3842)65-04-62  
 Киров (8332)68-02-04  
 Коломна (4966)23-41-49  
 Кострома (4942)77-07-48  
 Краснодар (861)203-40-90  
 Красноярск (391)204-63-61  
 Курск (4712)77-13-04  
 Курган (3522)50-90-47  
 Липецк (4742)52-20-81

Россия +7(495)268-04-70

Магнитогорск (3519)55-03-13  
 Москва (495)268-04-70  
 Мурманск (8152)59-64-93  
 Набережные Челны (8552)20-53-41  
 Нижний Новгород (831)429-08-12  
 Новокузнецк (3843)20-46-81  
 Ноябрьск (3496)41-32-12  
 Новосибирск (383)227-86-73  
 Омск (3812)21-46-40  
 Орел (4862)44-53-42  
 Оренбург (3532)37-68-04  
 Пенза (8412)22-31-16  
 Петрозаводск (8142)55-98-37  
 Псков (8112)59-10-37  
 Пермь (342)205-81-47

Казахстан +7(7172)727-132

Ростов-на-Дону (863)308-18-15  
 Рязань (4912)46-61-64  
 Самара (846)206-03-16  
 Санкт-Петербург (812)309-46-40  
 Саратов (845)249-38-78  
 Севастополь (8692)22-31-93  
 Саранск (8342)22-96-24  
 Симферополь (3652)67-13-56  
 Смоленск (4812)29-41-54  
 Сочи (862)225-72-31  
 Ставрополь (8652)20-65-13  
 Сургут (3462)77-98-35  
 Сыктывкар (8212)25-95-17  
 Тамбов (4752)50-40-97  
 Тверь (4822)63-31-35

Киргизия +996(312)96-26-47

Тольятти (8482)63-91-07  
 Томск (3822)98-41-53  
 Тула (4872)33-79-87  
 Тюмень (3452)66-21-18  
 Ульяновск (8422)24-23-59  
 Улан-Удэ (3012)59-97-51  
 Уфа (347)229-48-12  
 Хабаровск (4212)92-98-04  
 Чебоксары (8352)28-53-07  
 Челябинск (351)202-03-61  
 Череповец (8202)49-02-64  
 Чита (3022)38-34-83  
 Якутск (4112)23-90-97  
 Ярославль (4852)69-52-93